

**ΥΠΟΥΡΓΕΙΟ ΠΑΙΔΕΙΑΣ,
ΘΡΗΣΚΕΥΜΑΤΩΝ
ΚΑΙ ΑΘΛΗΤΙΣΜΟΥ
ΙΝΣΤΙΤΟΥΤΟ ΕΚΠΑΙΔΕΥΤΙΚΗΣ
ΠΟΛΙΤΙΚΗΣ**

ΦΥΣΙΚΗ

Β΄ ΤΑΞΗΣ ΓΕΝΙΚΟΥ ΛΥΚΕΙΟΥ
2ος τόμος

Ι.Τ.Υ.Ε. «ΔΙΟΦΑΝΤΟΣ»

Η επανέκδοση του παρόντος βιβλίου πραγματοποιήθηκε από το Ινστιτούτο Τεχνολογίας Υπολογιστών & Εκδόσεων «Διόφαντος» μέσω ψηφιακής μακέτας, η οποία δημιουργήθηκε με χρηματοδότηση από το ΕΣΠΑ / ΕΠ «Εκπαίδευση & Διά Βίου Μάθηση» / Πράξη «ΣΤΗΡΙΖΩ».

Οι αλλαγές που ενσωματώθηκαν στην παρούσα επανέκδοση έγιναν με βάση τις διορθώσεις του Ινστιτούτου Εκπαιδευτικής Πολιτικής.

ΣΤΟΙΧΕΙΑ ΑΡΧΙΚΗΣ ΕΚΔΟΣΗΣ ΣΤΟΙΧΕΙΑ ΕΠΑΝΕΚΔΟΣΗΣ

Το κεφάλαιο 1 προέρχεται από το βιβλίο «Φυσική Γενικής Παιδείας Β΄ Τάξης Γενικού Λυκείου», ΟΕΔΒ 2010.

ΟΜΑΔΑ ΣΥΓΓΡΑΦΗΣ

**Αλεξάκης Νίκος, Msc φυσικός,
καθηγητής 5ου Λυκείου Κορυδαλλού
Αμπατζής Σταύρος, Δρ φυσικός,
καθηγητής Γενναδείου Σχολής
Γκουγκούσης Γιώργος, φυσικός,
ιδιοκτήτης - διευθυντής
φροντιστηρίου
Κουντούρης Βαγγέλης, φυσικός,
καθηγητής 1ου Γυμνασίου Ιλίου
Μοσχοβίτης Νίκος, φυσικός,
καθηγητής εκπ/ρίων Κωστέα -
Γείτονα**

**Οβαδίας Σάββας, φυσικός,
καθηγητής Λυκείου Ν. Αρτάκης
Πετρόχειλος Κλεομένης, φυσικός,
καθηγητής Αμερικανικού Κολλεγίου
Σαμπράκος Μενέλαος, φυσικός,
ιδιοκτήτης - διευθυντής
φροντιστηρίου
Ψαλίδας Αργύρης, Δρ φυσικός,
καθηγητής Κολλεγίου Αθηνών**

**ΣΥΝΤΟΝΙΣΤΗΣ ΣΥΓΓΡΑΦΙΚΗΣ
ΟΜΑΔΑΣ**

**Πετρόχειλος Κλεομένης, φυσικός,
καθηγητής Αμερικανικού Κολλεγίου
ΙΣΤΟΡΙΚΑ ΕΝΘΕΤΑ**

**Καζαντζή Μαρία, φυσικός,
καθηγήτρια β/θμιας εκπαίδευσης**

**ΥΠΕΥΘΥΝΟΣ ΣΤΟ ΠΛΑΙΣΙΟ ΤΟΥ
ΠΑΙΔΑΓΩΓΙΚΟΥ ΙΝΣΤΙΤΟΥΤΟΥ**

**Ραγιαδάκης Χρήστος, πρόεδρος
στον τομέα Φυσικών Επιστημών
του Παιδαγωγικού Ινστιτούτου**

ΓΛΩΣΣΙΚΗ ΕΠΙΜΕΛΕΙΑ

Χριστοδούλου Ειρήνη, φιλόλογος

ΣΧΕΔΙΑΣΜΟΣ ΕΝΤΥΠΟΥ ΚΑΙ

ΚΑΛΛΙΤΕΧΝΙΚΗ ΕΠΙΜΕΛΕΙΑ

Παπαζαχαροπούλου Μαρία

ΗΛΕΚΤΡΟΝΙΚΗ ΣΧΕΔΙΑΣΗ

ΣΧΗΜΑΤΩΝ

Γαβριηλίδου Δανάη

ΜΑΚΕΤΤΑ ΕΞΩΦΥΛΛΟΥ:

«ΑΦΟΙ ΠΕΡΓΑΜΑΛΗ»

Το κεφάλαιο 2 προέρχεται από το βιβλίο «Φυσική Γενικής Παιδείας Α΄ Τάξης Γενικού Λυκείου», ΟΕΔΒ 2010.

ΥΠΕΥΘΥΝΟΣ ΤΗΣ ΣΥΓΓΡΑΦΙΚΗΣ

ΟΜΑΔΑΣ

Παναγιώτης Β. Κόκκοτας,

Καθηγητής της Διδακτικής των

**Φυσικών Επιστημών του
Πανεπιστημίου Αθηνών**

ΣΥΓΓΡΑΦΙΚΗ ΟΜΑΔΑ

**Ιωάννης Α. Βλάχος, Διδάκτορας,
Σχολικός Σύμβουλος του κλάδου
ΠΕ4**

**Ιωάννης Γ. Γραμματικάκης,
Επίκουρος Καθηγητής Φυσικής στο
Πανεπιστήμιο Αθηνών**

**Βασίλης Α. Καραπαναγιώτης,
Φυσικός, Καθηγητής Πειραματικού
Σχολείου Πανεπιστημίου Αθηνών**

**Περικλής Εμ. Περιστερόπουλος,
Φυσικός, Υποψήφιος Διδάκτορας,
Καθηγητής στο 3ο Λύκειο Βύρωνα**

**Γιώργος Β. Τιμοθέου, Φυσικός,
Λυκειάρχης στο 2ο Λυκείου Αγ.
Παρασκευής**

ΕΠΙΤΡΟΠΗ ΚΡΙΣΗΣ

**Φλυτζάνης Νικόλαος (Πρόεδρος),
Καθηγητής Τμήματος Φυσικής του
Πανεπιστημίου Κρήτης
Καλοψικάκης Εμμανουήλ,
Φυσικός, τ. Σχολικός Σύμβουλος
Ξενάκης Χρήστος, Δρ. Φυσικός,
Σχολικός Σύμβουλος Φθιώτιδος
Πάλλας Δήμος, Φυσικός,
Υποδιευθυντής 1ου Λυκείου Λαμίας
Στεφανίδης Κωνσταντίνος, Δρ.
Φυσικός, Σχολικός Σύμβουλος
Πειραιά**

ΕΥΧΑΡΙΣΤΙΕΣ

**Θα θέλαμε να ευχαριστήσουμε τους
Καθηγητές της Φυσικής που μας
βοήθησαν στο έργο μας:**

- 1. Την Σωτηρία Θεοδωρίδου για τη
συμβολή της στις Λύσεις των
Ασκήσεων, στις Περιλήψεις, στο
Ευρετήριο και στο Γλωσσάρι.**

- 2. Την Σοφία Ιωαννίδου για τη συμβολή της στη Λύση των ασκήσεων Α΄ και Β΄ Λυκείου.**
- 3. Τον Κώστα Ζαχαριάδη και την Ταραώ Μπουγά για τις εύστοχες παρατηρήσεις τους στο βιβλίο της Γ΄ Λυκείου Γενικής Παιδείας.**
- 4. Την Γεωργία Αγγελοπούλου για τις Ασκήσεις που πρότεινε να συμπεριληφθούν στα βιβλία.**
- 5. Την Μαρία Σωτηράκου για τη συμβολή της στο Ευρετήριο.**

Οι συγγραφείς ευχαριστούν τον Ιωάννη Βαγιωνάκη, Φυσικό, για τη συμβολή του στη συγγραφή ασκήσεων και ερωτήσεων, για τις παρατηρήσεις και υποδείξεις του, καθώς και για τη βοήθειά του στην επιμέλεια έκδοσης.

**Το κεφάλαιο 3,4 προέρχεται από
το βιβλίο «Φυσική Γενικής Παιδείας
Γ΄ Τάξης Γενικού Λυκείου», ΟΕΔΒ
2012**

ΟΜΑΔΑ ΣΥΓΓΡΑΦΗΣ

**Πέτρος Γεωργακάκος, φυσικός,
καθηγητής 3ου Λυκείου**

Ηλιούπολης

**Αθανάσιος Σκαλωμένος, φυσικός,
καθηγητής 1ου Λυκείου Ζωγράφου**

**Νικόλαος Σφαρνάς, φυσικός,
καθηγητής 56ου Λυκείου Αθηνών**

**Ιωάννης Χριστακόπουλος,
φυσικός, καθηγητής του Ε.Π.Λ.**

**Νέας Φιλαδέλφειας «Μίλτος
Κουντουράς»**

ΟΜΑΔΑ ΚΡΙΣΗΣ

**Ευάγγελος Κούκλης, φυσικός,
καθηγητής 6ου Λυκείου Ζωγράφου**

**Σπύρος Τζαμαρίας, φυσικός
στοιχειωδών σωματιδίων. Κύριος
ερευνητής Ε.Κ.Ε.Φ.Ε. «Δημόκριτος»
Χρήστος Χρονόπουλος, φυσικός,
καθηγητής 4ου Λυκείου
Αμαρουσίου**

**ΥΠΕΥΘΥΝΟΣ ΣΤΟ ΠΛΑΙΣΙΟ ΤΟΥ
ΠΑΙΔΑΓΩΓΙΚΟΥ ΙΝΣΤΙΤΟΥΤΟΥ**

**Χρήστος Δούκας, πρόεδρος
Παιδαγωγικού Ινστιτούτου, τομέας
Φυσικών Επιστημών**

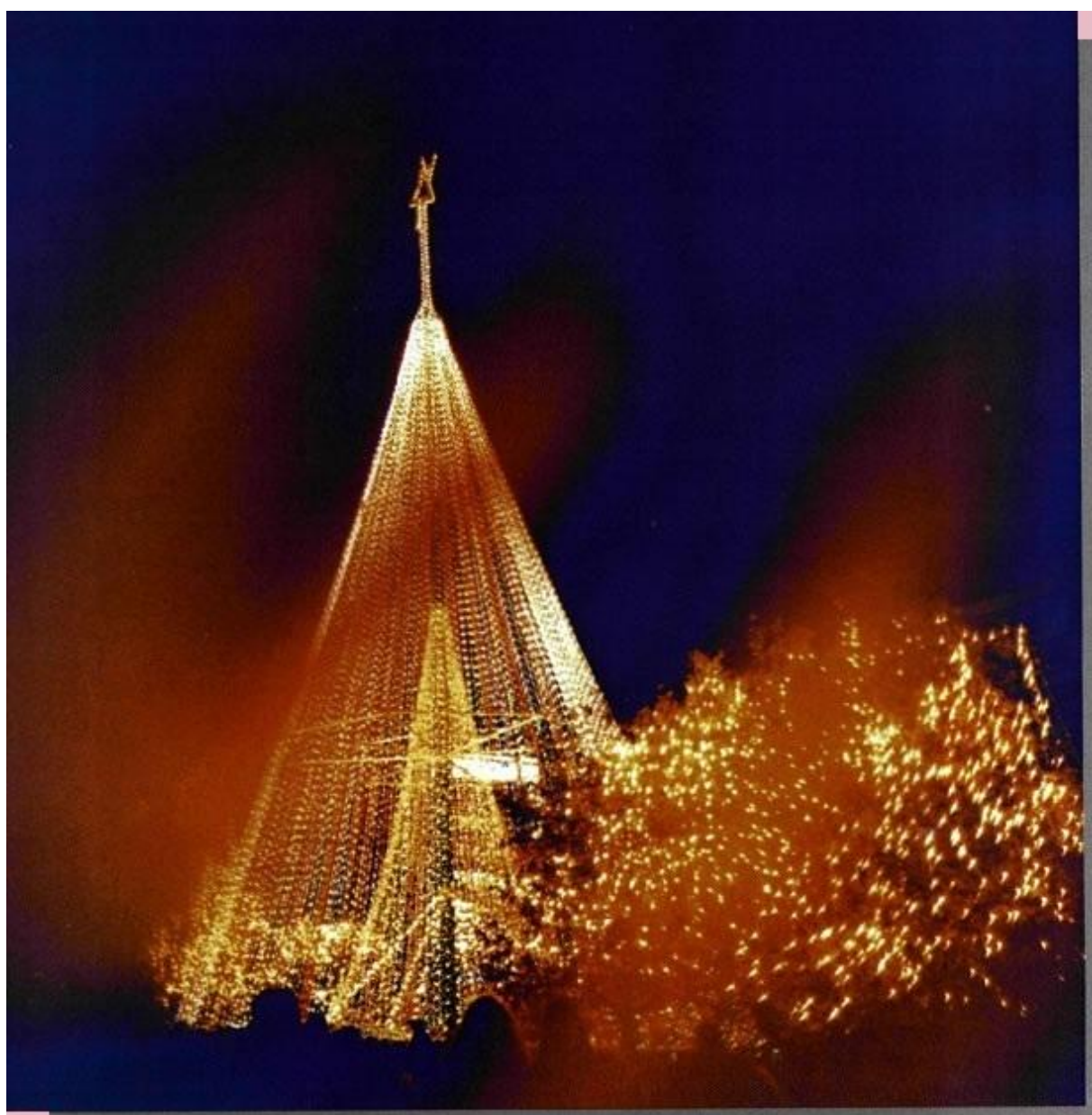
ΓΛΩΣΣΙΚΗ ΕΠΙΜΕΛΕΙΑ

**Μαρίτα Κλειδωνάρη, φιλόλογος,
καθηγήτρια Λυκείου Αγίου
Στεφάνου**

ΠΡΟΣΑΡΜΟΓΗ ΤΟΥ ΒΙΒΛΙΟΥ ΓΙΑ
ΜΑΘΗΤΕΣ ΜΕ ΜΕΙΩΜΕΝΗ ΟΡΑΣΗ
Ομάδα Εργασίας Υπ. Παιδείας, Δια
Βίου Μάθησης και Θρησκευμάτων

ΕΠΙΜΕΛΕΙΑ: Γελαστοπούλου Μαρία
(ΙΕΠ)

(2 ΗΛΕΚΤΡΙΣΜΟΣ) Συνεχές ηλεκτρικό ρεύμα



- 2.1. Ηλεκτρικές πηγές**
- 2.2. Ηλεκτρικό ρεύμα**
- 2.3. Κανόνες του Kirchhoff**
- 2.4. Αντίσταση (ωμική) – Αντιστάτης**
- 2.5. Συνδεσμολογία αντιστατών (αντιστάσεων)**
- 2.6. Ρυθμιστική (μεταβλητή) αντίσταση**
- 2.7. Ενέργεια και ισχύς του ηλεκτρικού ρεύματος**
- 2.8. Ηλεκτρεγερτική δύναμη (ΗΕΔ) πηγής**
- 2.9. Νόμος του Ohm για κλειστό κύκλωμα**
- 2.10. Αποδέκτες**
- 2.11. Δίοδος**

Συνεχές ηλεκτρικό ρεύμα

Σε όλες τις οικιακές συσκευές, στους ραδιοφωνικούς και τηλεοπτικούς πομπούς και δέκτες, στους ηλεκτρονικούς υπολογιστές, στα βιομηχανικά συστήματα διανομής ενέργειας υπάρχουν ηλεκτρικά κυκλώματα. Στα κυκλώματα αυτά τα ηλεκτρικά φορτία κινούνται προσανατολισμένα. Η προσανατολισμένη αυτή κίνηση των φορτίων λέγεται ηλεκτρικό ρεύμα.

Στο κεφάλαιο αυτό θα μελετήσουμε το συνεχές ηλεκτρικό ρεύμα, το αίτιο και τα αποτελέσματά του, καθώς και τους νόμους που ισχύουν στα ηλεκτρικά κυκλώματα. Τέλος, θα αναφερθούμε σε χρήσιμες συμβουλές για την προστασία από τους κινδύνους του ηλεκτρικού ρεύματος.

Συνεχές ηλεκτρικό ρεύμα

(2.1) Ηλεκτρικές πηγές

Στην καθημερινή ζωή χρησιμοποιούμε ηλεκτρικές στήλες (στοιχεία) για τη λειτουργία φορητών ραδιοφώνων, ρολογιών και φακών, χρησιμοποιούμε ηλεκτρικούς συσσωρευτές (μπαταρίες) για τη λειτουργία των ηλεκτρικών οργάνων του αυτοκινήτου, χρησιμοποιούμε φωτοστοιχεία για τη λειτουργία των μικρών αριθμομηχανών, χρησιμοποιούμε ηλεκτρικές γεννήτριες για το φωτισμό των εξοχικών σπιτιών. Όλες αυτές οι συσκευές είναι ηλεκτρικές πηγές.

Ποιος είναι ο ρόλος της ηλεκτρικής πηγής στις παραπάνω λειτουργίες; Η ηλεκτρική πηγή δημιουργεί στα άκρα της διαφορά δυναμικού

Συνεχές ηλεκτρικό ρεύμα

(τάση) και προσφέρει στο κύκλωμα την ενέργειά της.

Τα άκρα της πηγής ονομάζονται πόλοι της πηγής. Ο πόλος που βρίσκεται σε υψηλότερο δυναμικό λέγεται θετικός πόλος (+) και ο πόλος που βρίσκεται σε χαμηλότερο δυναμικό λέγεται αρνητικός πόλος (-).

Έχουμε δύο είδη ηλεκτρικών πηγών:

α) πηγές συνεχούς τάσης, στις οποίες ο θετικός και ο αρνητικός πόλος είναι καθορισμένοι. Στην εικόνα 1 φαίνεται ο συμβολισμός μιας πηγής συνεχούς τάσης.

β) πηγές εναλλασσόμενης τάσης, στις οποίες ο θετικός και ο αρνητικός πόλος εναλλάσσονται. Στην εικόνα 2 φαίνεται ο συμβολι-

Συνεχές ηλεκτρικό ρεύμα
σμός μιας πηγής εναλλασσόμενης
τάσης.



Εικ. 2.1-1. Συμβολισμός πηγής
συνεχούς τάσης.



Εικ. 2.1-2. Συμβολισμός πηγής
εναλλασσόμενης τάσης.

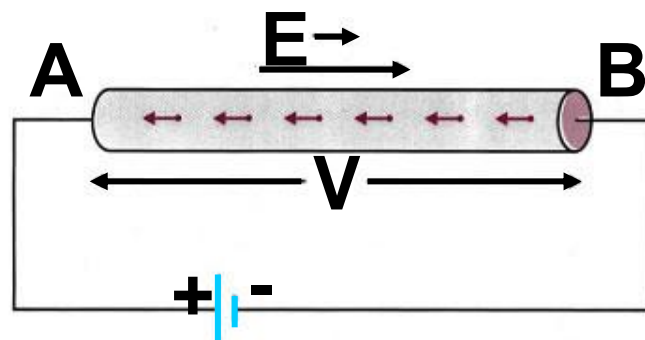
(2.2) Ηλεκτρικό ρεύμα

▶ **Το ηλεκτρικό ρεύμα**
στους μεταλλικούς αγωγούς

Τι συμβαίνει σ' ένα μεταλλικό
αγωγό, αν συνδέσουμε τα άκρα του
με μια πηγή συνεχούς τάσης;
Τώρα, στα άκρα του υπάρχει δια-
φορά δυναμικού και στο εσωτερικό

Συνεχές ηλεκτρικό ρεύμα

του ηλεκτρικού πεδίου. Το ηλεκτρικό πεδίο ασκεί δύναμη στα ελεύθερα ηλεκτρόνια. Με την επίδραση αυτής της δύναμης τα ελεύθερα ηλεκτρόνια κινούνται προσανατολισμένα, με φορά από τον αρνητικό πόλο της πηγής (χαμηλότερο δυναμικό) προς το θετικό πόλο της πηγής (υψηλότερο δυναμικό), δηλαδή με φορά αντίθετη της φοράς της έντασης του ηλεκτρικού πεδίου (εικ. 3).



Εικ. 2.2-3. Ηλεκτρικό ρεύμα σε μεταλλικό αγωγό.

Η προσανατολισμένη αυτή κίνηση των ηλεκτρονίων στο μεταλλικό αγωγό ονομάζεται ηλεκτρικό

Συνεχές ηλεκτρικό ρεύμα ρεύμα.

Γενικά, ηλεκτρικό ρεύμα ονομάζεται η προσανατολισμένη κίνηση ηλεκτρικών φορτίων.

▶ Η φορά του ηλεκτρικού ρεύματος

Η φορά κίνησης των ηλεκτρονίων λέγεται πραγματική φορά του ηλεκτρικού ρεύματος. Ωστόσο, έχει επικρατήσει να θεωρούμε ως φορά του ηλεκτρικού ρεύματος την αντίθετη από τη φορά κίνησης των ηλεκτρονίων, που λέγεται συμβατική φορά του ηλεκτρικού ρεύματος (εικ. 4).

Συνεχές ηλεκτρικό ρεύμα



Εικ. 2.2-4. Φορά του ηλεκτρικού ρεύματος.

Η σύμβαση αυτή υπάρχει, γιατί οι μεγάλοι πειραματικοί φυσικοί του προηγούμενου αιώνα, που μελετούσαν τα ηλεκτρικά φαινόμενα, δε γνώριζαν τη σημερινή δομή του ατόμου και χρησιμοποιούσαν ως φορά του ηλεκτρικού ρεύματος τη φορά κίνησης του θετικού φορτίου, δηλαδή αυτή που εμείς σήμερα θεωρούμε ως συμβατική. Απλά εμείς διατηρήσαμε την παράδοση.

Συνεχές ηλεκτρικό ρεύμα

Βέβαια, αυτό μας βολεύει γιατί οι περισσότεροι άνθρωποι ευκολότερα αντιλαμβάνονται ότι μια ροή συμβαίνει «απ' τα ψηλά στα χαμηλά», παρά αντίθετα. Έτσι, τα περισσότερα ηλεκτρικά κυκλώματα χρησιμοποιούν τον αρνητικό πόλο ως γείωση (δηλαδή ως σημείο αναφοράς, όπου το δυναμικό ισούται με μηδέν, $V = 0$). Έτσι, ο θετικός πόλος έχει θετικό δυναμικό, δηλαδή «βρίσκεται πιο ψηλά» από τον αρνητικό.

▶ Αναλυτική περιγραφή του ηλεκτρικού ρεύματος στους μεταλλικούς αγωγούς

Τα ελεύθερα ηλεκτρόνια δέχονται συνεχώς τη δύναμη από το ηλεκτρικό πεδίο. Αυτό όμως δε σημαίνει

Συνεχές ηλεκτρικό ρεύμα

ότι επιταχύνονται συνεχώς, γιατί συγκρούονται με τα θετικά ιόντα του μεταλλικού αγωγού, οπότε χάνουν μέρος της κινητικής ενέργειας που είχαν τη στιγμή της σύγκρουσης. Μετά ξαναεπιταχύνονται μέχρι να ξανασυγκρουστούν με τα θετικά ιόντα. Η σύνθετη αυτή κίνηση μπορεί να θεωρηθεί πρακτικά ευθύγραμμη ομαλή, με σταθερή ταχύτητα της τάξης των mm/s, η οποία λέγεται ταχύτητα διολίσθησης και συμβολίζεται με U_d .

Η μείωση της κινητικής ενέργειας των ελεύθερων ηλεκτρονίων, λόγω των συγκρούσεων με τα θετικά ιόντα, έχει ως συνέπεια την αύξηση της ενέργειας ταλάντωσης (άρα και

Συνεχές ηλεκτρικό ρεύμα

το πλάτος ταλάντωσης) των θετικών ιόντων, με αποτέλεσμα την

αύξηση της θερμοκρασίας του μεταλλικού αγωγού. Συνέπεια αυτού είναι να μεταφέρεται θερμότητα από τον αγωγό στο περιβάλλον. Το φαινόμενο αυτό λέγεται φαινόμενο **Joule**. Φυσικά, η ηλεκτρική πηγή πρέπει να προσφέρει συνεχώς ενέργεια για τη συντήρηση του φαινομένου.

Η κίνηση όμως των ηλεκτρονίων δεν είναι τόσο απλή. Πριν από τη σύνδεση με την πηγή, τα ελεύθερα ηλεκτρόνια κινούνταν άτακτα χωρίς προτίμηση προς κάποια κατεύθυνση με ταχύτητα της τάξης των Km/s. Ωστόσο, αυτή η άτακτη κίνηση τους, δε θεωρείται ηλεκτρικό ρεύμα.

Συνεχές ηλεκτρικό ρεύμα



Εικ. 2.2-5. Τροχιές ελεύθερου ηλεκτρονίου.

Μετά τη σύνδεση με την πηγή, τα ελεύθερα ηλεκτρόνια δε χάνουν την προηγούμενη άτακτη κίνηση τους, αλλά στην ταχύτητα τους προστίθεται και η μικρή ταχύτητα διολίσθησής τους. Έτσι, όλο το ηλεκτρονικό αέριο μετακινείται με μικρή ταχύτητα προς ορισμένη κατεύθυνση. Αυτό είναι το ηλεκτρικό ρεύμα. Στην εικ. 5, φαίνεται η τροχιά της άτακτης κίνησης ενός

Συνεχές ηλεκτρικό ρεύμα

ελευθέρου ηλεκτρονίου σ' ένα μεταλλικό αγωγό χωρίς την επίδραση ηλεκτρικού πεδίου και η τροχιά του ίδιου ελευθέρου ηλεκτρονίου με την επίδραση ηλεκτρικού πεδίου.



Εικ. 2.2-6. Μηχανικό ανάλογο κίνησης ελευθέρου ηλεκτρονίου σε ρευματοφόρο αγωγό.

Ένα μηχανικό ανάλογο της κίνησης του ηλεκτρονίου είναι η κίνηση ενός σφαιριδίου, που κυλίνεται σε κεκλιμένο επίπεδο μέσω μιας πυκνής διάταξης καρφιών (εικ. 6). Το σφαιρίδιο αντιστοιχεί σε ελεύθερο ηλεκτρόνιο, τα καρφιά αντιστοιχούν

Συνεχές ηλεκτρικό ρεύμα

στα θετικά ιόντα και η συνιστώσα του βάρους του σφαιριδίου στη δύναμη από το ηλεκτρικό πεδίο.

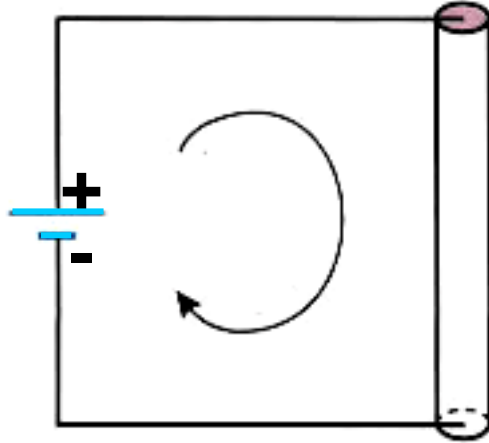
▶ Μηχανικό ανάλογο και υδραυλικό ανάλογο της ηλεκτρικής πηγής και τον ηλεκτρικού ρεύματος

Όπως είδαμε, η ηλεκτρική πηγή δεν παράγει ηλεκτρικά φορτία, αλλά δημιουργεί διαφορά δυναμικού, λόγω της οποίας γίνεται η ροή των ήδη υπαρχόντων ηλεκτρικών φορτίων. Φυσικά, είναι απαραίτητη η συνεχής προσφορά ενέργειας από την ηλεκτρική πηγή (εικ. 7).

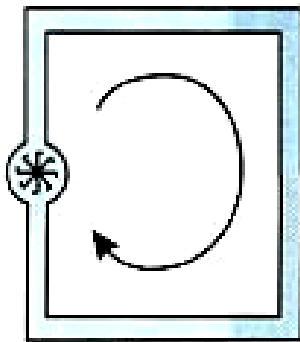
Παρόμοιο είναι το φαινόμενο της εικόνας 8 (υδραυλικό ανάλογο), όπου η αντλία δεν παράγει νερό, αλλά δημιουργεί διαφορά πίεσης, λόγω της οποίας γίνεται η ροή του ήδη υπάρχοντος νερού.

Συνεχές ηλεκτρικό ρεύμα

Φυσικά, είναι απαραίτητη η συνεχής προσφορά ενέργειας από την αντλία.



Εικ. 2.2-7. Ηλεκτρική πηγή - αγωγός.

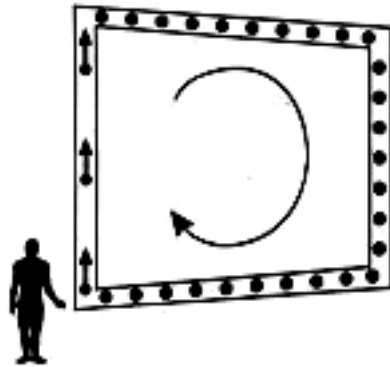


Εικ.2.2-8. Υδραυλικό ανάλογο ηλεκτρικής πηγής.

Αντίστοιχο είναι το φαινόμενο της εικ. 9 (μηχανικό ανάλογο), όπου ο άνθρωπος δεν παράγει

Συνεχές ηλεκτρικό ρεύμα

σφαιρίδια, αλλά δημιουργεί διαφορά δυναμικού, λόγω της οποίας γίνεται η ροή των ήδη υπαρχόντων σφαιριδίων. Φυσικά, είναι απαραίτητη η συνεχής προσφορά ενέργειας από τον άνθρωπο.



Εικ. 3.2-9. Μηχανικό ανάλογο ηλεκτρικής πηγής.

▶ Αποτελέσματα του ηλεκτρικού ρεύματος

Όταν το ηλεκτρικό ρεύμα διαρρέει τους αγωγούς, προκαλεί κάποια φαινόμενα, τα οποία ονομάζουμε αποτελέσματα του

Συνεχές ηλεκτρικό ρεύμα

ηλεκτρικού ρεύματος και είναι τα παρακάτω:

α) Θερμικά

Παρατηρούνται κατά τη λειτουργία του θερμοσίφωνα, της ηλεκτρικής κουζίνας, του λαμπτήρα πυρακτώσεως κ.ά. Σ' αυτά τα φαινόμενα συμβαίνει αύξηση της θερμοκρασίας σε μεταλλικούς αγωγούς.

β) Χημικά

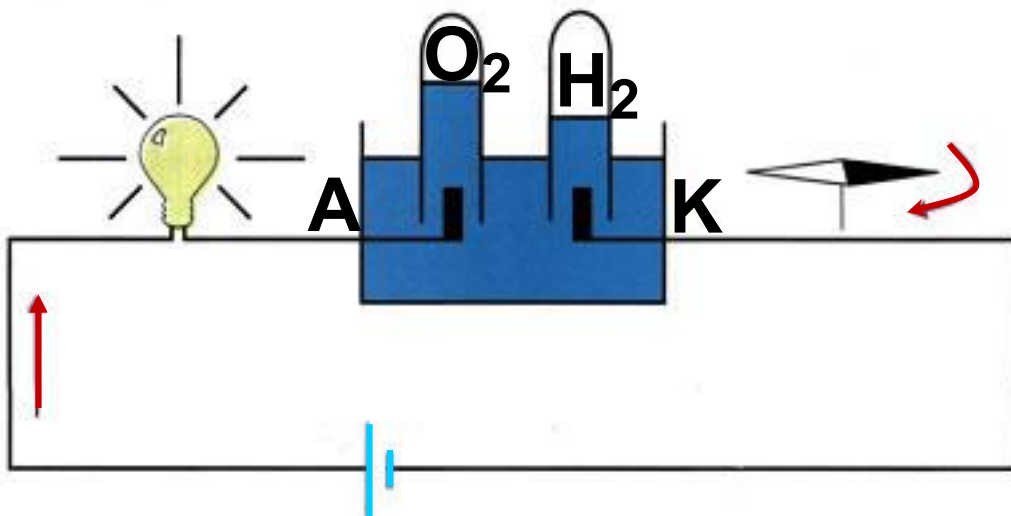
Παρατηρούνται κατά το άδειασμα μιας μπαταρίας, την ηλεκτρόλυση διαλύματος θειικού οξέος, την ηλεκτροπληξία κ.ά. Σ' αυτά συμβαίνουν χημικές αντιδράσεις.

γ) Μαγνητικά

Παρατηρούνται κατά τη λειτουργία κινητήρων π.χ. του πλυντηρίου, του ασανσέρ, του τρόλεϊ, κατά

Συνεχές ηλεκτρικό ρεύμα

την εκτροπή μιας μαγνητικής βελόνας από τη θέση ισοροπίας της κ.ά. Σ' αυτά συμβαίνει αλληλεπίδραση ηλεκτρικών ρευμάτων και μαγνητών.



Εικ. 2.2-10. Αποτελέσματα του ηλεκτρικού ρεύματος.

▶ Ένταση του ηλεκτρικού ρεύματος

Ακούμε στις ειδήσεις ότι το Σάββατο από τις 8:00 π.μ. έως τις 11:00 π.μ., δηλαδή σε χρονική διάρκεια 3 ωρών, πέρασαν από τα διόδια της Ελευσίνας 2.100 αυτοκίνητα. Είναι φανερό ότι δε μας ενδιαφέρει μόνο

Συνεχές ηλεκτρικό ρεύμα

το πλήθος των αυτοκινήτων που πέρασαν, αλλά και σε πόσο χρόνο πέρασαν, δηλαδή ο ρυθμός διέλευσης των αυτοκινήτων.

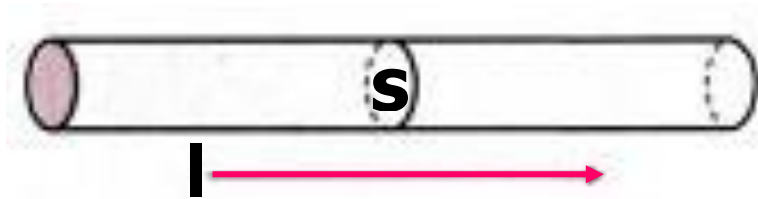
Έτσι και στους αγωγούς δε μας ενδιαφέρει μόνο η ποσότητα του ηλεκτρικού φορτίου που περνά από μια διατομή του αγωγού, αλλά και σε πόσο χρόνο περνά η δηλαδή ο ρυθμός διέλευσης του ηλεκτρικού φορτίου.

Θεωρούμε έναν αγωγό, ο οποίος διαρρέεται από ηλεκτρικό ρεύμα που έχει πάντα την ίδια φορά (συνεχές ρεύμα) και από μια διατομή του αγωγού περνά ίδια ποσότητα φορτίου σε ίσους χρόνους (χρονικά σταθερό ρεύμα) (εικ. 11).

Στην περίπτωση αυτή (του συνεχούς και χρονικά σταθερού ηλεκτρικού ρεύματος) ορίζουμε ως ένταση

Συνεχές ηλεκτρικό ρεύμα

I του ηλεκτρικού ρεύματος, που διαρρέει έναν αγωγό, το μονόμετρο μέγεθος που έχει μέτρο ίσο με το πηλίκο του φορτίου q , που περνά από μια διατομή του αγωγού σε χρόνο t , προς το χρόνο t .



Εικ. 2.2-11. Αγωγός που διαρρέεται από συνεχές και χρονικά σταθερό ηλεκτρικό ρεύμα.

Δηλαδή:

$$I = \frac{q}{t} \quad (1)$$

Στο διεθνές σύστημα μονάδων (S.I.) η ένταση του ρεύματος είναι θεμελιώδες μέγεθος με μονάδα το

Συνεχές ηλεκτρικό ρεύμα

1A (Ampere), που είναι θεμελιώδης μονάδα.

Είναι: $1 \text{ A} = \frac{1 \text{ C}}{1 \text{ s}}$ ή

$$1 \text{ Ampere} = \frac{1 \text{ Coulomb}}{1 \text{ second}}$$

Από τη σχέση (1) ορίζεται η μονάδα φορτίου 1 Coulomb ($1\text{C} = 1\text{A}\cdot 1\text{s}$). Δηλαδή 1C είναι το φορτίο, που περνά σε χρόνο 1s από μια διατομή ενός αγωγού, ο οποίος διαρρέεται από ρεύμα έντασης 1A.

Η ένταση του ηλεκτρικού ρεύματος εκφράζει το ρυθμό διέλευσης του ηλεκτρικού φορτίου από μια διατομή ενός αγωγού.

Συνεχές ηλεκτρικό ρεύμα

Παράδειγμα 1

Ένας αγωγός διαρρέεται από ρεύμα έντασης $I = 4\text{A}$. Να βρεθούν:

α) το φορτίο που περνά από μια διατομή του αγωγού σε χρόνο $t = 4\text{s}$.

β) ο αριθμός των ηλεκτρονίων που περνά από μια διατομή του αγωγού σε χρόνο $t = 4\text{s}$.

Δίνεται $|q_e| = 1,6 \cdot 10^{-19}\text{C}$

Λύση

α) Από τον ορισμό της έντασης I του ρεύματος έχουμε:

$$I = \frac{q}{t} \Rightarrow q = It \Rightarrow q = 16\text{C}$$

β) Έστω N ο αριθμός των ηλεκτρονίων. Είναι:

Συνεχές ηλεκτρικό ρεύμα

$$q = N|q_e| \Rightarrow N = \frac{q}{|q_e|} \Rightarrow N = 10^{20}$$

ηλεκτρόνια

(2.3) Κανόνες του Kirchhoff (Κίρχοφ)

▶ Αμπερόμετρο

Αμπερόμετρο είναι το όργανο που χρησιμοποιούμε για να μετρήσουμε την ένταση του ηλεκτρικού ρεύματος (εικ. 12). Το αμπερόμετρο λειτουργεί με βάση τα θερμικά ή τα μαγνητικά αποτελέσματα του ηλεκτρικού ρεύματος. Έχει δύο ακροδέκτες Κ και Λ, που αντιστοιχούν στα σημεία εισόδου και εξόδου του ηλεκτρικού ρεύματος (εικ. 13).

Συνεχές ηλεκτρικό ρεύμα

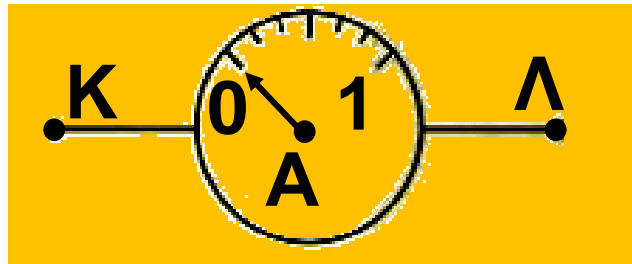


Εικ. 2.3.12. Αμπερόμετρο.

Για να μετρήσουμε την ένταση του ηλεκτρικού ρεύματος σ' ένα κύκλωμα (εικ. 14α), παρεμβάλλουμε το αμπερόμετρο στο σημείο ακριβώς που θέλουμε να τη μετρήσουμε. Δηλαδή, κόβουμε τον αγωγό του κυκλώματος στο σημείο Μ και στα δύο άκρα που δημιουργούνται, συνδέουμε τους δύο ακροδέκτες του αμπερομέτρου (εικ. 14β).

Η σύνδεση αυτή του αμπερομέτρου λέγεται **σύνδεση σε σειρά**.

Συνεχές ηλεκτρικό ρεύμα



Εικ. 2.3-13. Αμπερόμετρο.

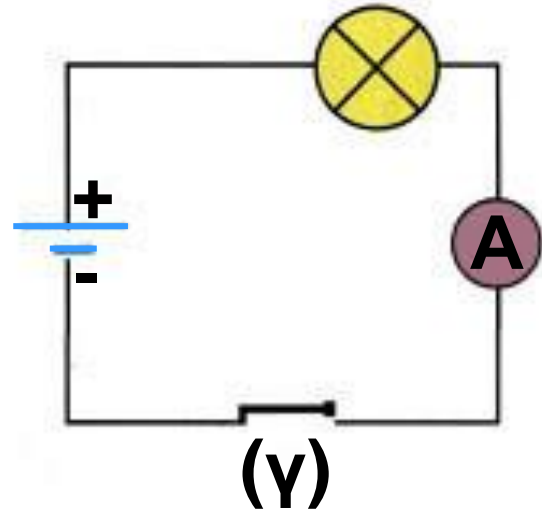
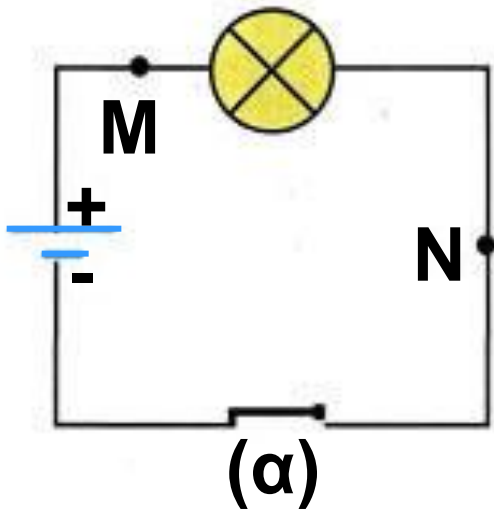
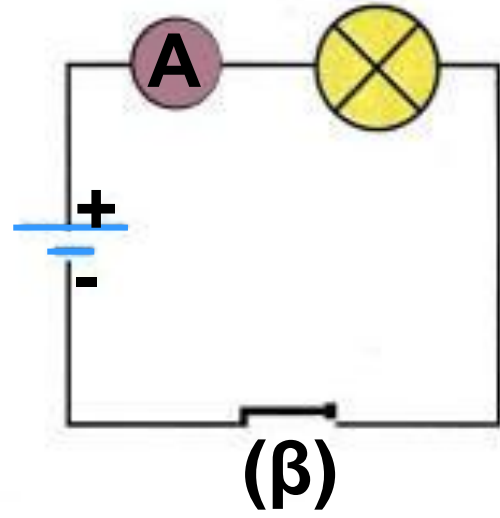
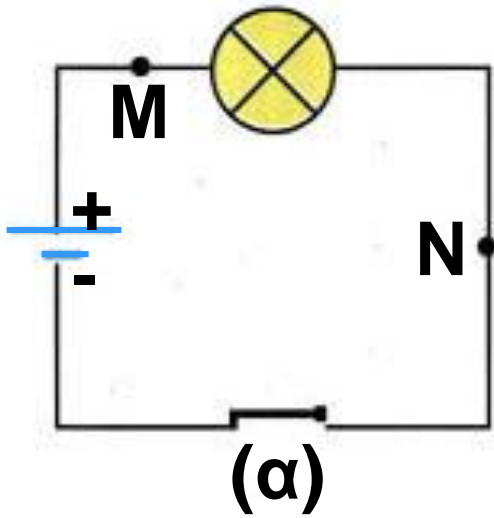
Αν το αμπερόμετρο θεωρηθεί ιδανικό (μηδενική εσωτερική αντίσταση), η σύνδεσή του δεν επηρεάζει το κύκλωμα, οπότε το αμπερόμετρο δείχνει την ένταση του ρεύματος, που διέρρεε το κύκλωμα, πριν τη σύνδεσή του.

Αν στο κύκλωμα της εικ. 14α παρεμβάλλουμε το αμπερόμετρο στο σημείο N, τότε παίρνουμε το κύκλωμα της εικ. 14γ και παρατηρούμε ότι η ένδειξη του αμπερομέτρου είναι ίδια με την προηγούμενη. Αυτό σημαίνει ότι η στιγμιαία

Συνεχές ηλεκτρικό ρεύμα

ένταση του ηλεκτρικού ρεύματος είναι ίδια σε όλα τα σημεία ενός αγωγού. Αυτό είναι συνέπεια της αρχής διατήρησης του ηλεκτρικού φορτίου. Όσο φορτίο διέρχεται από κάποια διατομή του αγωγού ανά μονάδα χρόνου, τόσο φορτίο διέρχεται από οποιαδήποτε άλλη διατομή ενός αγωγού ανά μονάδα χρόνου. Επομένως, κατά μήκος ενός ρευματοφόρου αγωγού δεν υπάρχουν ούτε «πηγές», ούτε «καταβόθρες» ηλεκτρικών φορτίων.

Συνεχές ηλεκτρικό ρεύμα



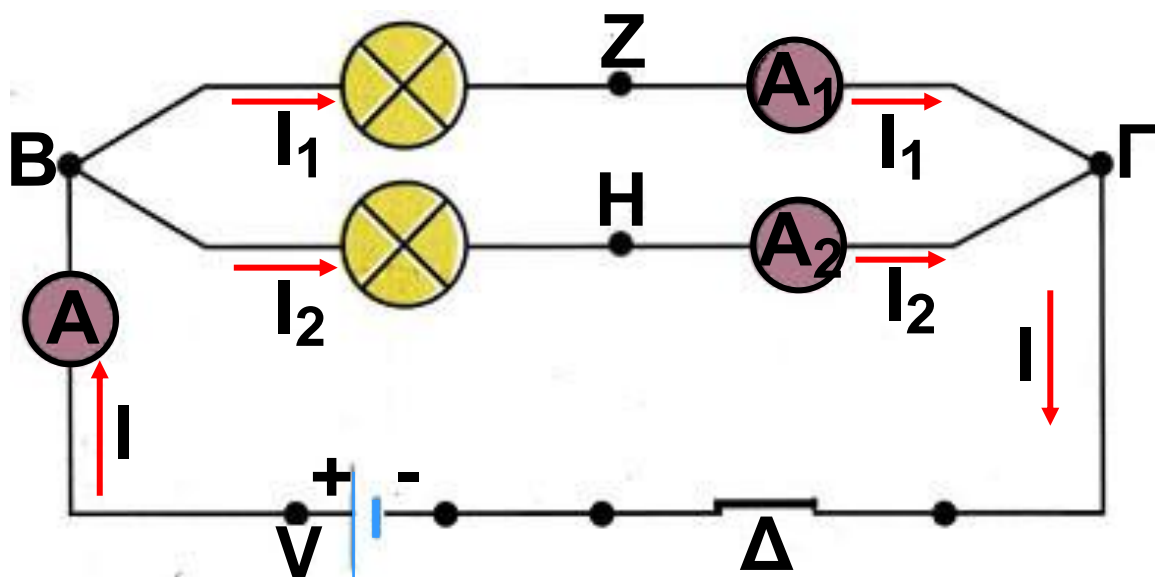
**Εικ. 2.3-14. Σύνδεση
αμπερομέτρου σε κύκλωμα.**

▶ **1ος Κανόνας των Kirchhoff
(Κίρχοφ)**

**Ας αναφερθούμε στο κύκλωμα
που φαίνεται στην εικ. 15. Κόμβος**

Συνεχές ηλεκτρικό ρεύμα

λέγεται το σημείο ενός κυκλώματος, στο οποίο συναντιούνται τουλάχιστον τρεις ρευματοφόροι αγωγοί. Τα σημεία Β και Γ είναι κόμβοι του κυκλώματος. Κλάδος λέγεται το τμήμα του κυκλώματος που βρίσκεται μεταξύ δύο κόμβων. Οι αγωγοί ΒΖΓ, ΒΗΓ και ΓΔΒ είναι κλάδοι του κυκλώματος. Όλα τα στοιχεία ενός κλάδου διαρρέονται από την ίδια ένταση ηλεκτρικού ρεύματος.



Εικ. 2.3-15. Πειραματική επαλήθευση 1ου κανόνα Kirchhoff.

Συνεχές ηλεκτρικό ρεύμα

Το αμπερόμετρο A δείχνει την ένταση του ρεύματος που διαρρέει τον κλάδο ΓΔΒ. Είναι $I = 20 \text{ mA}$. Το αμπερόμετρο A_1 δείχνει την ένταση του ρεύματος που διαρρέει τον κλάδο ΒΖΓ. Είναι $I_1 = 8 \text{ mA}$. Το αμπερόμετρο A_2 δείχνει την ένταση του ρεύματος που διαρρέει τον κλάδο ΒΗΓ. Είναι $I_2 = 12 \text{ mA}$. Παρατηρούμε ότι:

$$I = I_1 + I_2 \quad (2)$$

Δηλαδή, το άθροισμα των εντάσεων των ρευμάτων, που «εισέρχονται» σ' ένα κόμβο, ισούται με το άθροισμα των εντάσεων των ρευμάτων, που «εξέρχονται» απ' αυτόν.

$$\Sigma(I_{\epsilon\iota\sigma}) = \Sigma(I_{\epsilon\iota\xi})$$

Συνεχές ηλεκτρικό ρεύμα

Η προηγούμενη πρόταση είναι η διατύπωση του 1ου κανόνα του Kirchhoff, οποίος είναι συνέπεια της αρχής διατήρησης του ηλεκτρικού φορτίου. Όσο φορτίο «φτάνει» στον κόμβο ανά μονάδα χρόνου, τόσο φορτίο «φεύγει» απ' αυτόν ανά μονάδα χρόνου. Οι κόμβοι δεν είναι ούτε «πηγές», ούτε «καταβόθρες» φορτίων.

Αν αυθαίρετα θεωρήσουμε τις εντάσεις των ρευμάτων, που φτάνουν στον κόμβο ως θετικές και τις εντάσεις των ρευμάτων, που φεύγουν από τον κόμβο ως αρνητικές, η σχέση (2) γράφεται:

$$I - I_1 - I_2 = 0$$

οπότε ο 1ος κανόνας του Kirchhoff διατυπώνεται και ως εξής:

Σ' ένα κόμβο το αλγεβρικό άθροισμα των εντάσεων των

Συνεχές ηλεκτρικό ρεύμα
ρευμάτων ισούται με μηδέν,
δηλαδή:

$$\Sigma I = 0$$

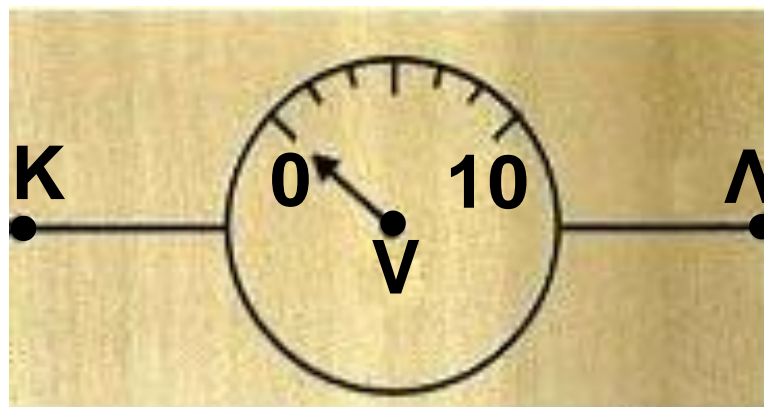
▶ Βολτόμετρο

Βολτόμετρο είναι το όργανο που χρησιμοποιούμε για να μετρήσουμε τη διαφορά δυναμικού (τάση) μεταξύ δύο σημείων ενός κυκλώματος (εικ. 16). Το βολτόμετρο λειτουργεί με βάση τα θερμικά ή τα μαγνητικά αποτελέσματα του ηλεκτρικού ρεύματος. Το βολτόμετρο (εικ. 17) έχει δύο ακροδέκτες Κ και Λ, που συνδέονται με τα σημεία του κυκλώματος, μεταξύ των οποίων θέλουμε να μετρήσουμε τη διαφορά δυναμικού (τάση).

Συνεχές ηλεκτρικό ρεύμα



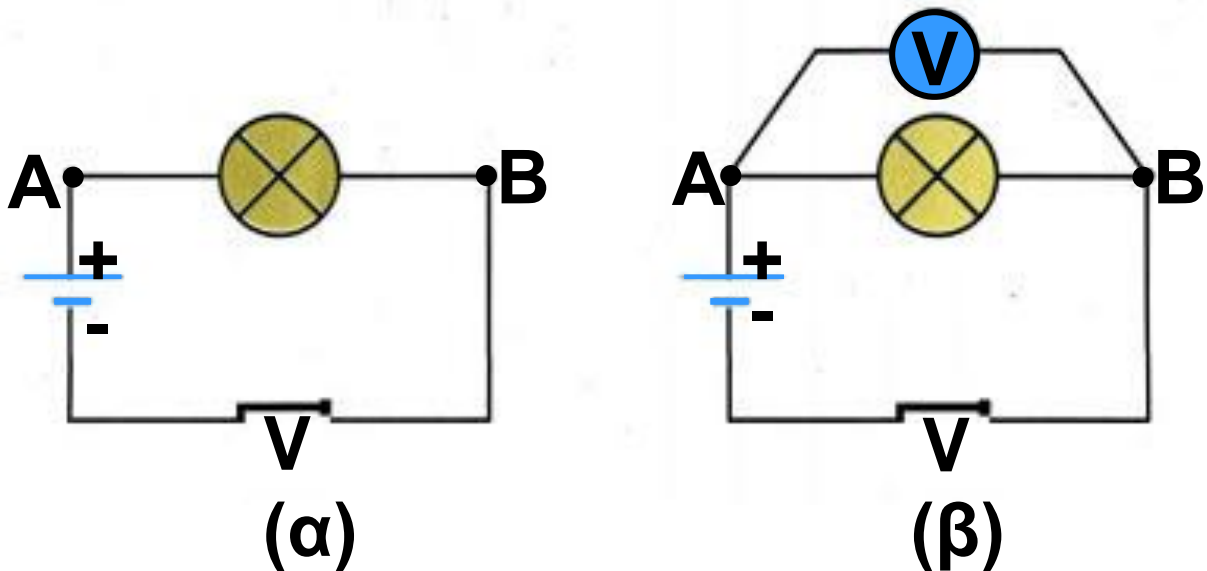
Εικ. 2.3-16. Βολτόμετρο



Εικ. 2.3-17 Βολτόμετρο

Συνεχές ηλεκτρικό ρεύμα

Για να μετρήσουμε τη διαφορά δυναμικού (τάση) μεταξύ δύο σημείων A και B ενός κυκλώματος (εικ. 18α), συνδέουμε αγωγίμα τους ακροδέκτες του βολτομέτρου με τα σημεία αυτά (εικ. 18β).



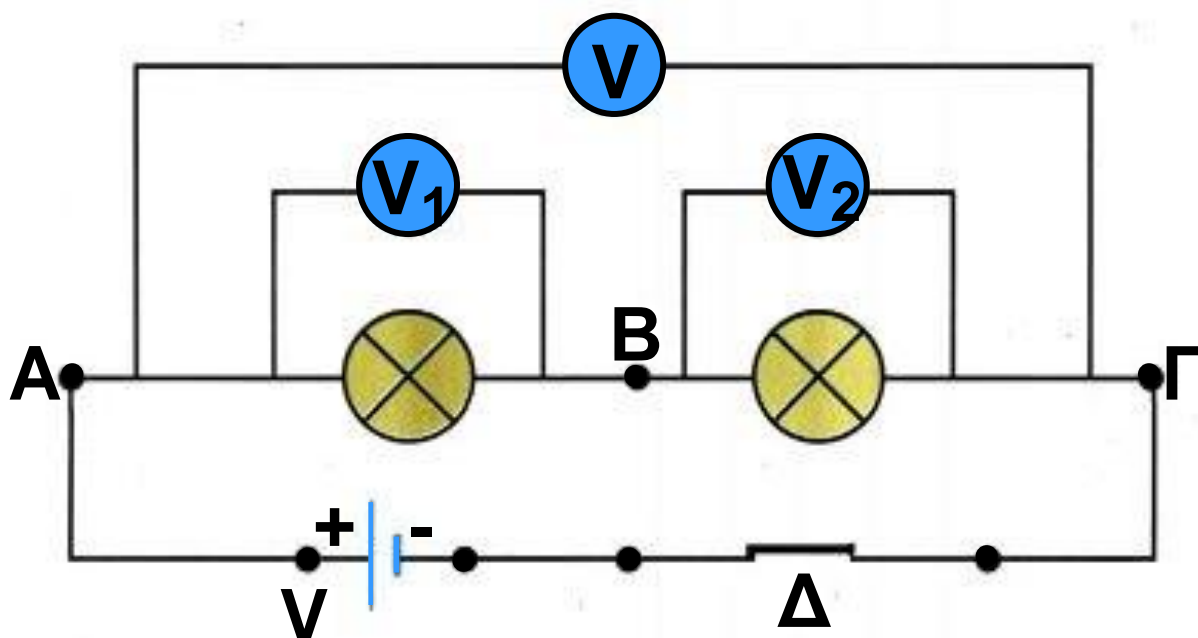
Εικ. 2.3-18. Σύνδεση βολτομέτρου σε κύκλωμα.

Το βολτόμετρο συνδέεται χωρίς να διακοπεί το κύκλωμα. Η σύνδεση αυτή του βολτομέτρου λέγεται

Συνεχές ηλεκτρικό ρεύμα
σύνδεση σε διακλάδωση ή
παράλληλη σύνδεση.

Αν το βολτόμετρο θεωρηθεί ιδανικό (άπειρη εσωτερική αντίσταση), η σύνδεσή του δεν επηρεάζει το κύκλωμα, οπότε το βολτόμετρο δείχνει την τάση μεταξύ των σημείων Α και Β, πριν τη σύνδεσή του.

▶ 2ος Κανόνας των Kirchhoff (Κίρχοφ)



Εικ. 2.3-19. Πειραματική
επαλήθευση 2ου κανόνα Kirchhoff .

Συνεχές ηλεκτρικό ρεύμα

Ας αναφερθούμε στο κύκλωμα που φαίνεται στην εικ. 19. Το βολτόμετρο V δείχνει την τάση $V_{ΑΓ}$, που είναι και η τάση στους πόλους της πηγής. Είναι $V_{ΑΓ} = 12V$. Το βολτόμετρο V_1 δείχνει την τάση $V_{ΑΒ}$. Είναι $V_{ΑΒ} = 9V$. Το βολτόμετρο V_2 δείχνει την τάση $V_{ΒΓ}$. Είναι $V_{ΒΓ} = 3V$. Παρατηρούμε ότι:

$$V_{ΑΓ} = V_{ΑΒ} + V_{ΒΓ} \Leftrightarrow$$
$$V_{ΑΒ} + V_{ΒΓ} - V_{ΑΓ} = 0 \quad \begin{matrix} V_{ΒΓ} = -V_{ΓΑ} \\ \Leftrightarrow \end{matrix}$$

$$V_{ΑΒ} + V_{ΒΓ} + V_{ΓΑ} = 0$$

Δηλαδή, κατά μήκος μιας κλειστής διαδρομής σ' ένα κύκλωμα το αλγεβρικό άθροισμα των διαφορών δυναμικού ισούται με μηδέν.

$$\Sigma(\Delta V) = 0$$

Συνεχές ηλεκτρικό ρεύμα

Η προηγούμενη πρόταση είναι η διατύπωση του **2ου Κανόνα του Kirchhoff**, ο οποίος είναι συνέπεια της αρχής διατήρησης της ενέργειας.

Κάθε κλειστή διαδρομή σ' ένα κύκλωμα λέγεται **βρόχος**.

▶ Δίπολο και χαρακτηριστική καμπύλη διπόλου

Ένα κύκλωμα μπορεί να περιέχει λαμπτήρες, αντιστάτες, πυκνωτές, πηνία, ηλεκτρικές πηγές και άλλα στοιχεία. Το κοινό τους χαρακτηριστικό είναι ότι καθένα έχει δύο άκρα, που λέγονται **πόλοι**. Γι' αυτό τα στοιχεία αυτά λέγονται **δίπολα**.

Η λειτουργία ενός δίπολου εξαρτάται από τις τιμές της τάσης που υπάρχει στα άκρα του. Αυτή

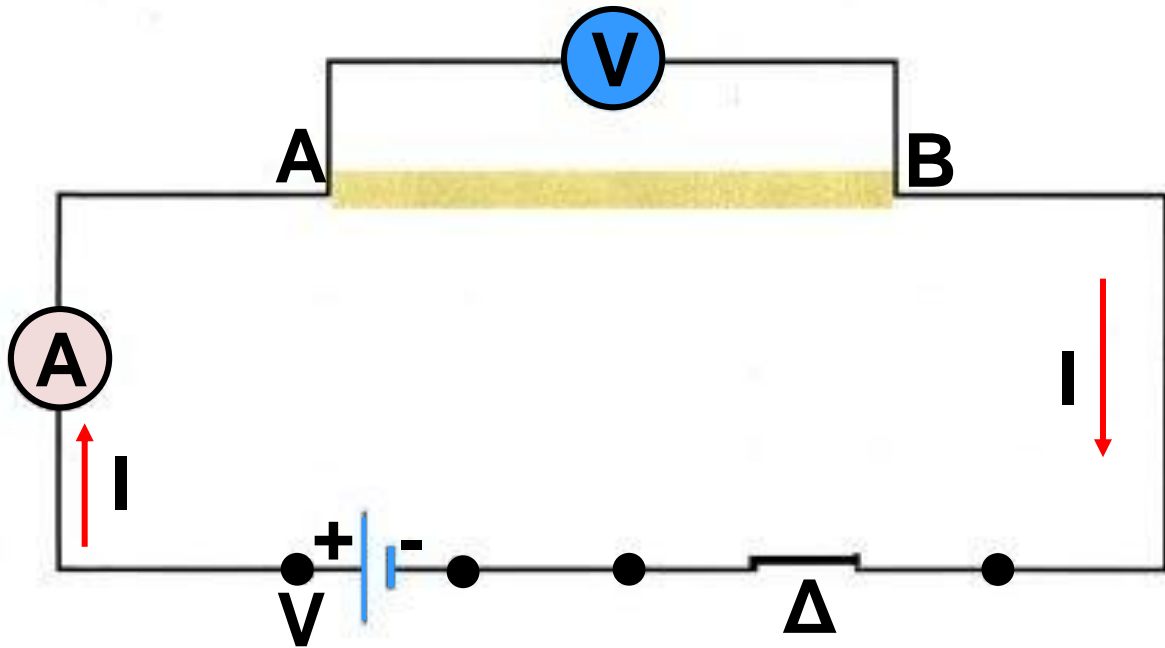
Συνεχές ηλεκτρικό ρεύμα

καθορίζει τις τιμές της έντασης του ρεύματος που το διαρρέει. Γενικά, για κάθε δίπολο υπάρχει μια συνάρτηση $I = F(V)$. Η γραφική της παράσταση λέγεται χαρακτηριστική καμπύλη του δίπολου. Η γνώση της μας βοηθάει στη διάκριση των δίπολων μεταξύ τους και στην πρόβλεψη της λειτουργίας τους, όταν τα συνδέσουμε σε κάποιο κύκλωμα.

Συνεχές ηλεκτρικό ρεύμα

(2.4.) Αντίσταση – Αντιστάτης

▶ Αντίσταση αγωγού



Εικ. 2.4-20. Ηλεκτρικό κύκλωμα με πηγή διακόπτη και μεταλλικό αγωγό.

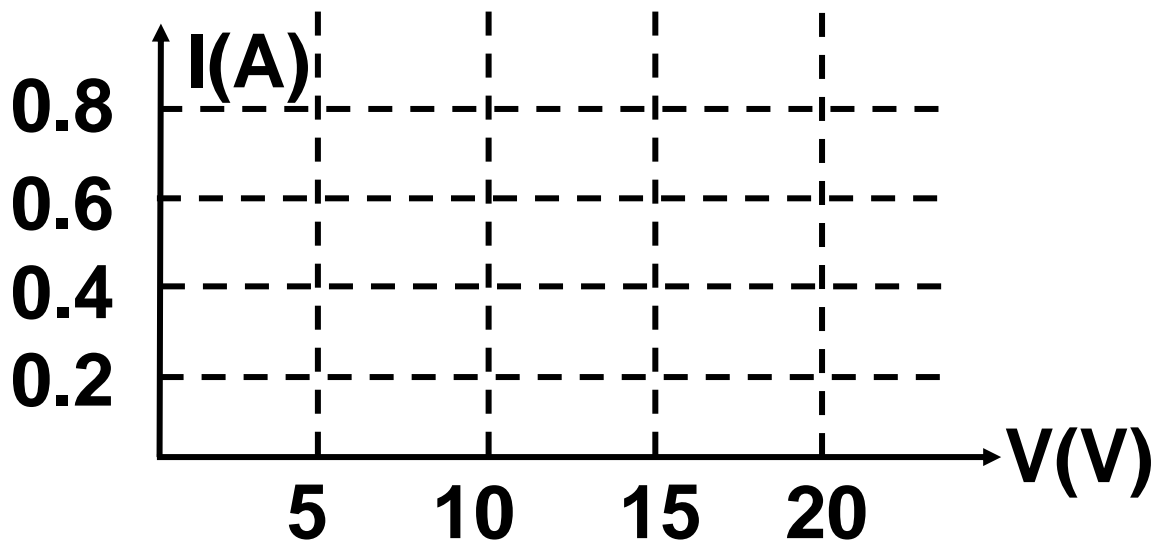
Θεωρούμε το κύκλωμα της εικόνας 20. Με το βολτόμετρο μετράμε την τάση που εφαρμόζεται στα άκρα του μεταλλικού αγωγού AB και με το αμπερόμετρο μετράμε την

Συνεχές ηλεκτρικό ρεύμα

ένταση του ρεύματος που τον διαρρέει. Τα όργανα θεωρούνται ιδανικά. Μεταβάλλοντας την τιμή της τάσης V , παρατηρούμε ότι μεταβάλλεται η τιμή της έντασης I . Φροντίζουμε οι τιμές να είναι τέτοιες, ώστε να μη μεταβάλλεται η θερμοκρασία του αγωγού. Έτσι, έχουμε τον παρακάτω πίνακα τιμών και την αντίστοιχη χαρακτηριστική καμπύλη του αγωγού (εικ. 21).

$V(V)$	$I(A)$	V/I
0	0	-
5	0,2	25
10	0,4	25
15	0,6	25
20	0,8	25

Συνεχές ηλεκτρικό ρεύμα



Εικ. 2.4-21. Χαρακτηριστική καμπύλη μεταλλικού αγωγού.

Παρατηρούμε ότι το πηλίκο V/I έχει σταθερή τιμή για τον αγωγό και ίση με 25. Επαναλαμβάνουμε το πείραμα και με άλλους μεταλλικούς αγωγούς και καταλήγουμε πάντα στο ίδιο συμπέρασμα, ότι το πηλίκο V/I έχει σταθερή τιμή, χαρακτηριστική για τον κάθε αγωγό. Το πηλίκο αυτό το ονομάζουμε αντίσταση του αγωγού.

Συνεχές ηλεκτρικό ρεύμα

Αντίσταση R ενός αγωγού ονομάζουμε το μονόμετρο μέγεθος, που ισούται με το πηλίκο της τάσης V , που εφαρμόζεται στα άκρα του, προς την ένταση του ρεύματος που τον διαρρέει.

Δηλαδή:

$$R = \frac{V}{I} \quad (3)$$

Στο διεθνές σύστημα μονάδων (S.I.) μονάδα μέτρησης της αντίστασης είναι το 1Ω (Ohm).

Είναι:

$$1\Omega = \frac{1V}{1A} \quad \text{ή} \quad \left(1\text{Ohm} = \frac{1\text{Volt}}{1\text{Ampere}} \right)$$

1Ω (Ohm) είναι η αντίσταση ενός αγωγού, ο οποίος διαρρέεται

Συνεχές ηλεκτρικό ρεύμα

από ηλεκτρικό ρεύμα έντασης 1A, όταν στα άκρα του εφαρμόζεται τάση 1V.

Τι εκφράζει η αντίσταση ενός αγωγού;

Η αντίσταση ενός αγωγού εκφράζει τη δυσκολία που συναντά το ηλεκτρικό ρεύμα, όταν διέρχεται μέσα απ' αυτόν.

Πού οφείλεται η αντίσταση των μεταλλικών αγωγών;

Η αντίσταση των μεταλλικών αγωγών οφείλεται στις «συγκρούσεις» των ελευθέρων ηλεκτρονίων με τα θετικά ιόντα.

Εδώ, πρέπει να τονίσουμε ότι με τον όρο αντίσταση ή ωμική αντίσταση εκφράζουμε τη δυσκολία που συναντά το ηλεκτρικό ρεύμα,

Συνεχές ηλεκτρικό ρεύμα

όταν διέρχεται μέσα από τον μεταλλικό αγωγό. Ο ίδιος ο μεταλλικός αγωγός λέγεται αντιστάτης. Όμως, πολλές φορές, για χάρη συντομίας, χρησιμοποιούμε τον όρο αντίσταση ή ωμική αντίσταση και εννοούμε τον ίδιο το μεταλλικό αγωγό. Παραδείγματος χάρη, λέμε «στα άκρα μιας αντίστασης 5Ω » και εννοούμε «στα άκρα ενός αντιστάτη, που έχει αντίσταση 5Ω ».

▶ Νόμος των Ohm για αντιστάτη

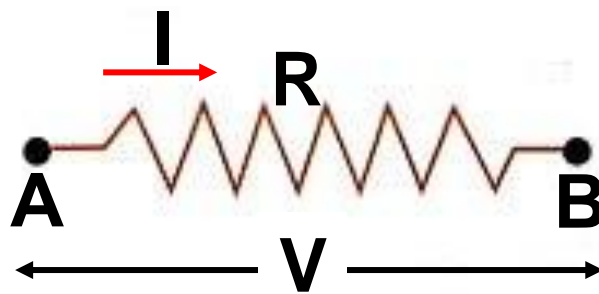
Για τον αντιστάτη της εικόνας 20 διαπιστώσαμε πειραματικά ότι ισχύει:

$$R = \frac{V}{I} = \text{σταθερό}$$

Συνεχές ηλεκτρικό ρεύμα

Η σχέση αυτή γράφεται ως εξής:

$$I = \frac{V}{R} \text{ με } R = \text{σταθερό}$$



Εικ. 2.4-22. Αντιστάτης.

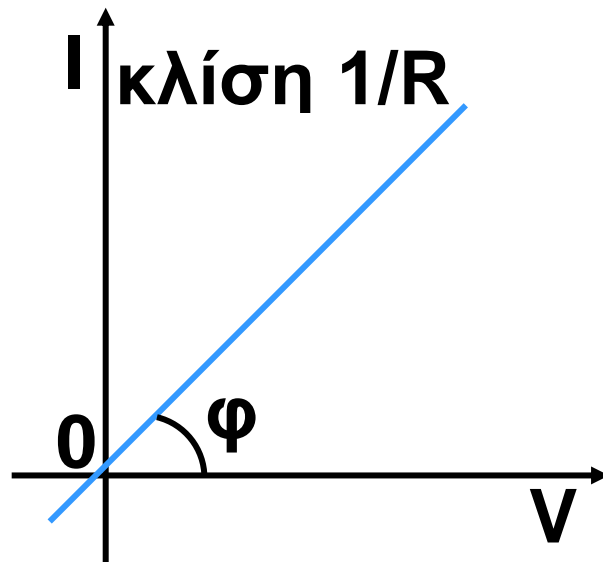
Η παραπάνω σχέση αποτελεί τη μαθηματική έκφραση του νόμου του Ohm για αντιστάτη (μεταλλικό αγωγό) ο οποίος διατυπώνεται ως εξής:

Η ένταση του ρεύματος που διαρρέει έναν αντιστάτη (μεταλλικό αγωγό) σταθερής θερμοκρασίας

Συνεχές ηλεκτρικό ρεύμα

είναι ανάλογη της τάσης που εφαρμόζεται στα άκρα του.

Η χαρακτηριστική καμπύλη του αντιστάτη, δηλαδή η γραφική παράσταση της έντασης του ρεύματος ως συνάρτηση της τάσης, φαίνεται στην εικ. 23.



Εικ. 2.4-23. Χαρακτηριστική καμπύλη αντιστάτη.

Πρέπει να τονίσουμε ότι ο νόμος του Ohm δεν είναι γενικός νόμος για όλους τους αγωγούς. Στις

Συνεχές ηλεκτρικό ρεύμα

λυχνίες αερίου, στις λυχνίες κενού, στα τρανζίστορ, στους ηλεκτρικούς κινητήρες και σε άλλα ηλεκτρονικά στοιχεία **δεν** ισχύει ο νόμος του Ohm.

Παράδειγμα 2

Η τάση στα άκρα ενός μεταλλικού αγωγού είναι $V = 100V$ και η αντίστασή του $R = 10\Omega$. Να βρεθεί η ένταση I του ρεύματος που τον διαρρέει.

Λύση

Από το νόμο του Ohm έχουμε:

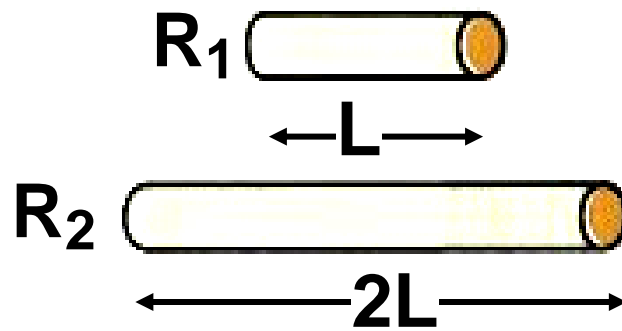
$$I = \frac{V}{R} \Rightarrow I = \frac{100V}{10\Omega} \Rightarrow I = 10A$$

Συνεχές ηλεκτρικό ρεύμα

▶ Παράγοντες από τους οποίους εξαρτάται η αντίσταση ενός αντιστάτη

α) Στο κύκλωμα της εικόνας 20, στη θέση του μεταλλικού αγωγού AB συνδέουμε διαδοχικά δύο χάλκινους αγωγούς, ίδιου εμβαδού διατομής S , με μήκη l και $2l$ αντίστοιχα (εικ. 24). Μετράμε τις αντιστάσεις τους και διαπιστώνουμε ότι ο δεύτερος έχει διπλάσια αντίσταση από τον πρώτο. Άρα, η αντίσταση είναι ανάλογη του μήκους l του αγωγού. Η διαπίστωση αυτή είναι αναμενόμενη, γιατί όσο μεγαλύτερο είναι το μήκος του αγωγού, τόσο περισσότερες είναι οι συγκρούσεις των ελευθέρων ηλεκτρονίων με τα θετικά ιόντα, άρα όσο μεγαλύτερη είναι η αντίσταση του αγωγού.

Συνεχές ηλεκτρικό ρεύμα

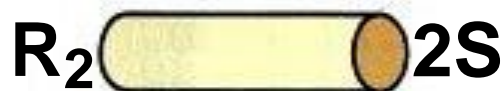


Εικ. 2.4-24. Η αντίσταση είναι ανάλογη του μήκους του αγωγού.

β) Στο κύκλωμα της εικόνας 20, στη θέση του μεταλλικού αγωγού AB συνδέουμε διαδοχικά δύο χάλκινους αγωγούς, ίδιου μήκους, με εμβαδά διατομής S και $2S$ αντίστοιχα (εικ. 25). Μετράμε τις αντιστάσεις τους και διαπιστώνουμε ότι ο δεύτερος έχει τη μισή αντίσταση από τον πρώτο. Άρα, η αντίσταση είναι αντιστρόφως ανάλογη του εμβαδού S της διατομής του αγωγού. Η διαπίστωση αυτή είναι αναμενόμενη,

Συνεχές ηλεκτρικό ρεύμα

γιατί όσο μεγαλύτερο είναι το εμβαδό διατομής του αγωγού, τόσο λιγότερες είναι οι συγκρούσεις των ελευθέρων ηλεκτρονίων με τα θετικά ιόντα, άρα τόσο μικρότερη είναι η αντίσταση του αγωγού.



Εικ. 2.4-25. Η αντίσταση είναι αντιστρόφως ανάλογη του εμβαδού διατομής του αγωγού.

γ) Στο κύκλωμα της εικόνας 20 στη θέση του μεταλλικού αγωγού AB συνδέουμε διαδοχικά δύο αγωγούς ίδιου μήκους l και ίδιου εμβαδού διατομής S , ένα χάλκινο και ένα σιδερένιο (εικ. 26). Μετράμε τις αντιστάσεις τους και διαπιστώ-

Συνεχές ηλεκτρικό ρεύμα

νοουμε ότι ο σιδερένιος έχει μεγαλύτερη αντίσταση από τον χάλκινο. Άρα, η αντίσταση εξαρτάται από το υλικό του αγωγού. Αυτό συμβαίνει γιατί το μεταλλικό πλέγμα του χάλκινου αγωγού είναι διαφορετικό από το μεταλλικό πλέγμα του σιδερένιου αγωγού, άρα και ο αριθμός των συγκρούσεων των ελευθέρων ηλεκτρονίων με τα θετικά ιόντα είναι διαφορετικός, άρα και η αντίσταση του αγωγού είναι διαφορετική.

R_1 Χάλκινος



R_2 Σιδερένιος



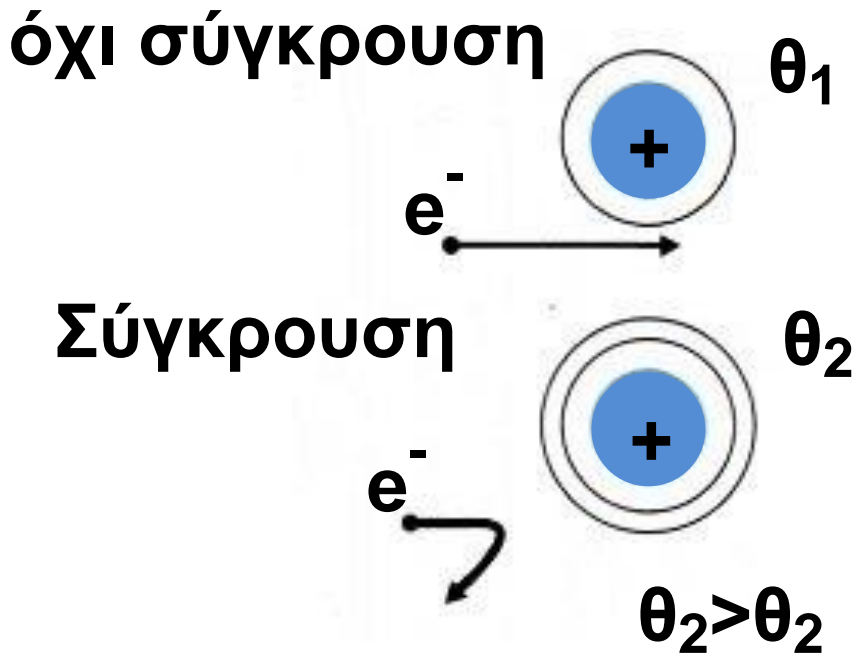
$R_2 > R_1$

Εικ. 2.4-26. Η αντίσταση εξαρτάται από το υλικό του αγωγού.

Συνεχές ηλεκτρικό ρεύμα

δ) Στο κύκλωμα της εικόνας 20, θερμαίνουμε το μεταλλικό αγωγό AB, μετράμε την αντίσταση του και διαπιστώνουμε ότι αυτή αυξάνεται. Άρα, η αντίσταση εξαρτάται από τη θερμοκρασία του αγωγού. Είναι λογικό, γιατί, όπως έχουμε πει, τα θετικά ιόντα δεν είναι ακίνητα, αλλά ταλαντώνονται γύρω από καθορισμένες θέσεις προς όλες τις κατευθύνσεις, με πλάτος που αυξάνεται με τη θερμοκρασία. Η αύξηση του πλάτους με τη θερμοκρασία αυξάνει τον αριθμό των συγκρούσεων των ελευθέρων ηλεκτρονίων με τα θετικά ιόντα, άρα και την αντίσταση του μεταλλικού αγωγού (εικ. 27).

Συνεχές ηλεκτρικό ρεύμα



Εικ. 2.4-27. Η αντίσταση εξαρτάται από τη θερμοκρασία του αγωγού.

Το μέγεθος που εκφράζει ποσοτικά την εξάρτηση της αντίστασης ενός αγωγού από το υλικό του αγωγού και τη θερμοκρασία συμβολίζεται με ρ και ονομάζεται **ειδική αντίσταση του υλικού**. Η μονάδα μέτρησης της στο S.I. είναι

Συνεχές ηλεκτρικό ρεύμα

το $1\Omega \cdot m$.

Συνεπώς, η αντίσταση R ενός αγωγού, που έχει τη μορφή κυλινδρικού σύρματος,

α) είναι ανάλογη του μήκους l του αγωγού

β) είναι αντιστρόφως ανάλογη του εμβαδού S της διατομής του αγωγού

γ) εξαρτάται από το υλικό του αγωγού και τη θερμοκρασία του.

Η σχέση που συνδέει όλες τις παραπάνω πειραματικές διαπιστώσεις είναι:

$$R = \rho \frac{l}{S} \quad (27)$$

Συνεχές ηλεκτρικό ρεύμα

Στον παρακάτω πίνακα αναγράφονται οι τιμές των ειδικών αντιστάσεων διαφόρων υλικών σε $\Omega \cdot m$.

Ειδική αντίσταση (ρ) μερικών υλικών	
Υλικό	Ειδική αντίσταση (ρ) σε Ωm στους $20^\circ C$
Μέταλλα	
Άργυρος	$1,6 \cdot 10^{-8}$
Χαλκός	$1,7 \cdot 10^{-8}$
Σίδηρος	$9,5 \cdot 10^{-8}$
Υδράργυρος	$96 \cdot 10^{-8}$

Συνεχές ηλεκτρικό ρεύμα

Κράματα

Κοιισταντάνη $50 \cdot 10^{-8}$

(Cu, Ni)

Χρωμονικελίνη $100 \cdot 10^{-8}$

(Ni, Fe, Cr, Mn)

Μαγγανίνη $42 \cdot 10^{-8}$

(Cu, Mn, Ni)

Ημιαγωγοί

Πυρίτιο περίπου 1000

Γερμάνιο περίπου 0,5

Διηλεκτρικά

Γυαλί 10^{12} ως 10^{15}

Ξύλο 10^8 ως 10^{12}

Ανθρώπινο σώμα

Πνεύμονας 20

Λίπος 25

Σκελετός 5

Συνεχές ηλεκτρικό ρεύμα

Με κριτήριο την τιμή της ειδικής αντίστασης τα υλικά κατατάσσονται σε αγωγούς, ημιαγωγούς και μονωτές.

Από τον πίνακα φαίνεται ότι τη μικρότερη ειδική αντίσταση την έχει ο άργυρος και ο χαλκός. Γι' αυτό, τα σύρματα που χρησιμοποιούμε συνήθως είναι χάλκινα, αφού ο άργυρος είναι ακριβός.

Η ειδική αντίσταση ως συνάρτηση της θερμοκρασίας δίνεται από τη σχέση:

$$\rho_{\theta} = \rho_0 \cdot (1 + \alpha \cdot \theta) \quad (6)$$

όπου ρ_0 η ειδική αντίσταση σε θερμοκρασία 0°C , ρ_{θ} η ειδική αντίσταση σε $\theta^{\circ}\text{C}$ και α μια σταθερά που λέγεται θερμικός συντελεστής ειδικής αντίστασης. Η σταθερά

Συνεχές ηλεκτρικό ρεύμα

αυτή εξαρτάται από το υλικό του αγωγού και μετριέται σε grad^{-1} .

Για τα καθαρά μέταλλα (π.χ. Fe, Al, Cu, Ag) είναι $\alpha > 0$, συνεπώς η ειδική αντίσταση αυξάνεται, όταν αυξάνεται η θερμοκρασία.

Για το γραφίτη (C), τους ημιαγωγούς (Ge, Si) και τους ηλεκτρολύτες είναι $\alpha < 0$, συνεπώς, η ειδική αντίσταση μειώνεται, όταν αυξάνεται η θερμοκρασία.

Για ορισμένα κράματα, όπως η κονσταντάνη (Cu, Ni), η μαγγανίνη (Cu, Mn, Ni) και η χρωμονικελίνη, (Ni, Fe, Cr, Mn) είναι $\alpha \approx 0$, συνεπώς η ειδική αντίσταση είναι ανεξάρτητη της θερμοκρασίας.

Στον παρακάτω πίνακα αναγράφονται οι τιμές του θερμικού συντελεστή ειδικής αντίστασης διαφόρων υλικών.

Συνεχές ηλεκτρικό ρεύμα

Υλικό	Θερμικός συντελεστής α (grad^{-1})
άργυρος	$3,8 \cdot 10^{-3}$
χαλκός	$3,9 \cdot 10^{-3}$
σίδηρος	$5 \cdot 10^{-3}$
κράματα	0
γραφίτης	$-0,5 \cdot 10^{-3}$

Αν θεωρήσουμε αμελητέα τη μεταβολή των γεωμετρικών διαστάσεων ενός αγωγού λόγω της θερμικής διαστολής, τότε η μεταβολή της αντίστασης του αγωγού με τη θερμοκρασία οφείλεται αποκλειστικά στη μεταβολή της ειδικής του αντίστασης. Άρα, ισχύει:

$$\text{στους } 0 \text{ } ^\circ\text{C}: R_0 = \rho_0 \frac{l}{S}$$

$$\text{στους } \theta \text{ } ^\circ\text{C}: R_\theta = \rho_\theta \frac{l}{S}$$

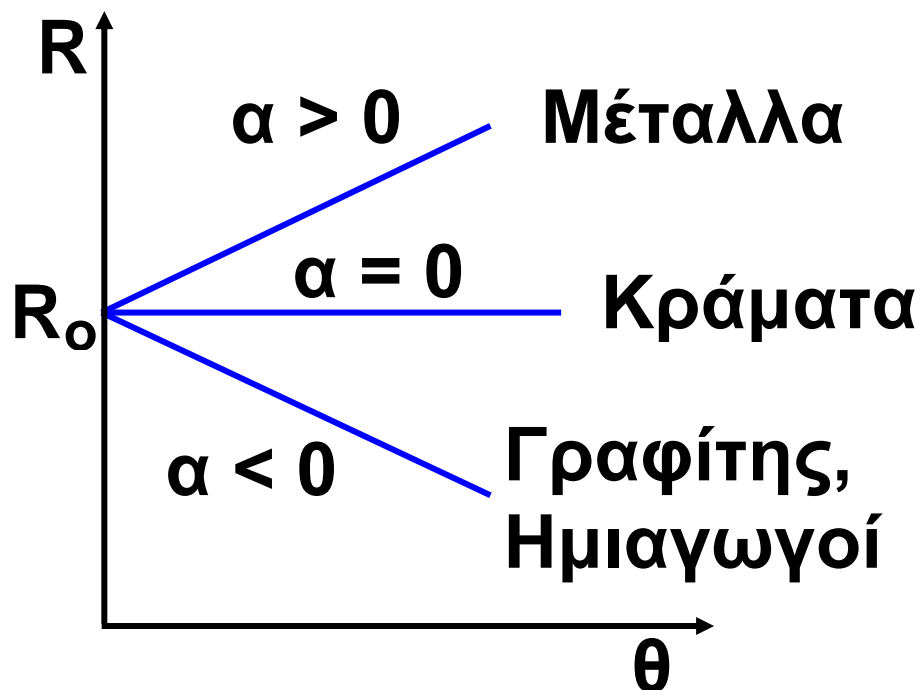
Συνεχές ηλεκτρικό ρεύμα

και επειδή $\rho_{\theta} = \rho_0 (1 + \alpha\theta)$ έχουμε:

$$R_{\theta} = \rho_{\theta} \frac{\ell}{s} \Rightarrow R = \rho_0 (1 + \alpha\theta) \frac{\ell}{s} \Rightarrow$$

$$R_{\theta} = P_0 (1 + \alpha \cdot \theta) \quad (7)$$

Έτσι, ανάλογα με την τιμή του θερμικού συντελεστή η αντίσταση αυξάνεται, μειώνεται ή παραμένει σταθερή με την αύξηση της θερμοκρασίας (εικ. 28) .



Εικ. 2.4-28. Εξάρτηση της αντίστασης από τη θερμοκρασία.

Συνεχές ηλεκτρικό ρεύμα

Παράδειγμα 3

Ένας αγωγός έχει αντίσταση $R = 20\Omega$ σε θερμοκρασία $\theta = 20^\circ\text{C}$. Όταν ο αγωγός διαρρέεται από ρεύμα, η θερμοκρασία του σύρματος αυξάνεται σε $\theta' = 50^\circ\text{C}$. Να βρεθεί η ένταση του ρεύματος που τον διαρρέει, αν η τάση στα άκρα του είναι $V = 222,2\text{V}$. Δίνεται ο θερμικός συντελεστής αντίστασης του αγωγού $\alpha = 4 \cdot 10^{-3} \text{ grad}^{-1}$.

Λύση

Έστω R_0 η αντίσταση του σύρματος στους 0°C και R' η αντίσταση του σύρματος στους 50°C . Άρα, ισχύουν οι σχέσεις:

$$R = R_0 (1 + \alpha\theta) \quad (1)$$

$$R' = R_0 (1 + \alpha\theta') \quad (2)$$

Συνεχές ηλεκτρικό ρεύμα

Διαιρούμε τις (1) και (2) κατά μέλη και έχουμε:

$$\frac{R'}{R} = \frac{1 + \alpha\theta'}{1 + \alpha\theta} \Rightarrow R' = \frac{R(1 + \alpha\theta')}{1 + \alpha\theta} \Rightarrow$$

$$R' = \frac{20\Omega(1 + 4 \cdot 10^{-3} \cdot 50)}{1 + 4 \cdot 10^{-3} \cdot 20} \Rightarrow$$

$$\Rightarrow R' = 22,22\Omega$$

Άρα, η ένταση του ρεύματος που τον διαρρέει είναι:

$$I = \frac{V}{R'} = 10A$$

Παράδειγμα 4

Ένα κυλινδρικό σύρμα έχει διάμετρο $\delta = 1 \text{ mm}$ και ειδική αντίσταση $\rho = 10^{-8} \Omega\text{m}$. Πόσο

Συνεχές ηλεκτρικό ρεύμα

μήκος του σύρματος πρέπει να χρησιμοποιήσουμε για να έχουμε αντίσταση $R = 10\Omega$;

Λύση

Η αντίσταση R δίνεται από τη σχέση

$$R = \rho \frac{\ell}{S} \Rightarrow \ell = \frac{RS}{\rho}$$

$$\text{Αλλά } S = \pi r^2 = \pi \left(\frac{\delta}{2} \right)^2 \Rightarrow$$

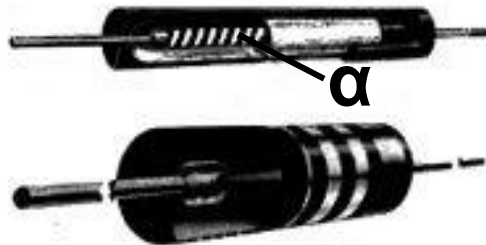
$$\Rightarrow S = \frac{\pi \delta^2}{4} \Rightarrow S = 7,85 \cdot 10^{-7} \text{ m}^2$$

$$\text{Άρα } \ell = \frac{10\Omega \cdot 7,85 \cdot 10^{-7} \text{ m}^2}{10^{-8} \Omega \text{ m}}$$

Συνεχές ηλεκτρικό ρεύμα

▶ Τύποι αντιστατών (αντιστάσεων)

Στο εμπόριο κυκλοφορούν διάφοροι τύποι αντιστατών (αντιστάσεων). Ο πιο συνηθισμένος τύπος είναι οι αντιστάσεις άνθρακα, οι αντιστάσεις μεταλλικής επίστρωσης, οι αντιστάσεις επίστρωσης άνθρακα, οι αντιστάσεις μετάλλου-γυαλιού και οι αντιστάσεις σύρματος (εικ. 29).



Εικ. 2.4-29. Αντιστάτης.

▶ Χρωματικός κώδικας

Οι τιμές των αντιστάσεων συνήθως προσδιορίζονται από κάποιο

Συνεχές ηλεκτρικό ρεύμα

χρωματικό κώδικα. Πολλοί αντιστάτες έχουν έγχρωμες λωρίδες για τον προσδιορισμό της τιμής της αντίστασης και της ανοχής. (Η ανοχή εκφράζει τα όρια της απόκλισης της αντίστασης από την ονομαστική της τιμή). Οι έγχρωμες λωρίδες αντιστοιχούν σε αριθμούς. Στο διπλανό πίνακα αναγράφονται οι αριθμητικές τιμές κάθε χρώματος. Οι περισσότεροι αντιστάτες φέρουν τέσσερις λωρίδες. Οι δύο πρώτες αντιπροσωπεύουν αριθμητικές τιμές. Η τρίτη λέγεται πολλαπλασιαστής και τοποθετεί μετά το διψήφιο αριθμό, που προκύπτει από τις δύο πρώτες λωρίδες, τόσα μηδενικά, όσα αντιπροσωπεύει η τιμή της. Η τέταρτη εκφράζει την ανοχή. Ασημί χρώμα σημαίνει ανοχή $\pm 10\%$, χρυσαφί $\pm 5\%$, καφέ $\pm 1\%$.

Συνεχές ηλεκτρικό ρεύμα

Χρώμα	Αριθμός
Μαύρο	0
καφέ	1
Κόκκινο	2
Πορτοκαλί	3
Κίτρινο	4
Πράσινο	5
Μπλε	6
Μωβ	7
Γκρι	8
Άσπρο	9

▶ Παράδειγμα υπολογισμού αντίστασης

Έστω ότι έχουμε μία αντίσταση με τα χρώματα μπλε, γκρι, κόκκινο και χρυσαφί (εικ. 30). Το μπλε αντιστοιχεί στο 6, το γκρι στο 8 και

Συνεχές ηλεκτρικό ρεύμα

το κόκκινο στο 2. Άρα, η τιμή της αντίστασης είναι:

$$R = 6800 \Omega$$

μπλε γκρι κόκκινο

Το χρυσαφί σημαίνει ότι έχουμε ανοχή $\pm 5\%$. Το 5% του 6800 είναι 340. Άρα, η τιμή της αντίστασης αυτής μπορεί να κυμαίνεται από $6800 - 340 = 6460 \Omega$ έως $6800 + 340 = 7140 \Omega$.



Αντιστάτης.
Εικόνα 2.4-30.

Συνεχές ηλεκτρικό ρεύμα

(2.5.) Συνδεσμολογία αντιστατών (αντιστάσεων)

Πολλές φορές στα ηλεκτρονικά κυκλώματα πρέπει μεταξύ δύο σημείων A και B να παρεμβάλλουμε αντίσταση συγκεκριμένης τιμής, που δεν υπάρχει στο εμπόριο.

Αυτό σημαίνει ότι πρέπει να χρησιμοποιήσουμε κάποιες από αυτές που υπάρχουν στο εμπόριο και να τις συνδέσουμε κατάλληλα. Επίσης, πολλές φορές στα ηλεκτρονικά κυκλώματα πρέπει να αντικαταστήσουμε πολλές αντιστάσεις με μία, η οποία να προκαλεί το ίδιο αποτέλεσμα με τις άλλες.

Είναι λοιπόν αναγκαία η μελέτη της συνδεσμολογίας των αντιστατών (αντιστάσεων).

Συνεχές ηλεκτρικό ρεύμα

Οι αντιστάσεις μπορούν να συνδεθούν μεταξύ τους με διάφορους τρόπους. Έτσι δημιουργούνται τα λεγόμενα συστήματα αντιστάσεων.

Η ένταση του ηλεκτρικού ρεύματος, που μπαίνει και βγαίνει από τα άκρα ενός τέτοιου συστήματος ονομάζεται ολική ένταση $I_{ολ}$.

Η τάση που εφαρμόζεται στα άκρα του ονομάζεται ολική τάση $V_{ολ}$.

Επίσης, ονομάζουμε ισοδύναμη ή ολική αντίσταση $R_{ολ}$ ενός τέτοιου συστήματος, την αντίσταση, στα άκρα της οποίας, αν εφαρμόσουμε τάση $V_{ολ}$ θα διαρρέεται από ρεύμα έντασης $I_{ολ}$. Δηλαδή:

$$R_{ολ} = \frac{V_{ολ}}{I_{ολ}} \quad (8)$$

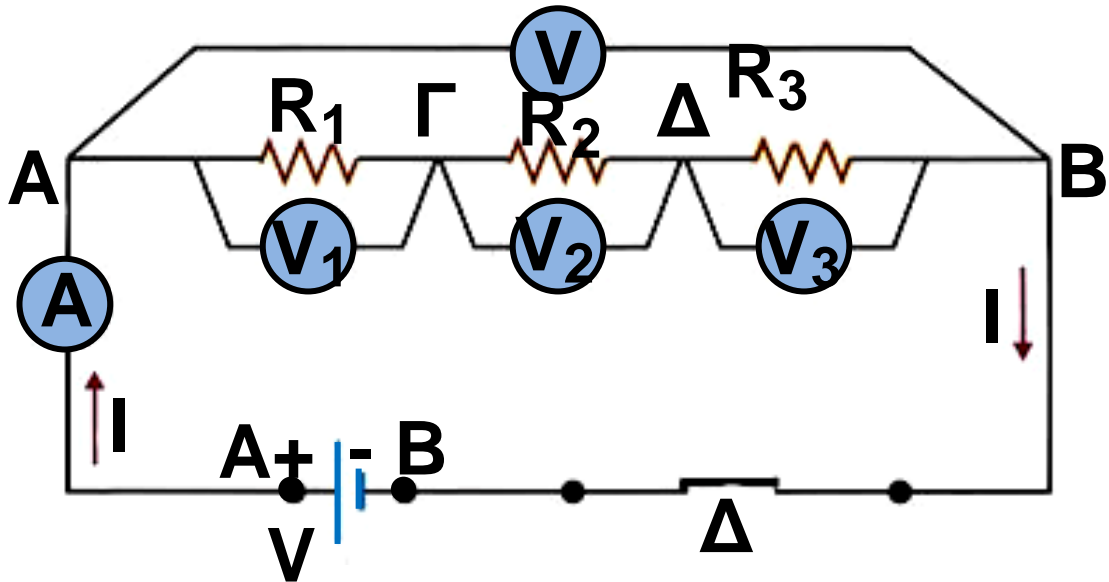
Συνεχές ηλεκτρικό ρεύμα

Είναι φανερό ότι, αν αντικαταστήσουμε ένα σύστημα αντιστάσεων με την ολική αντίσταση του, προκύπτει συνδεσμολογία ηλεκτρικά ισοδύναμη με την αρχική.

Στη συνέχεια θα εξετάσουμε τους δύο πιο απλούς, αλλά πιο βασικούς τρόπους σύνδεσης αντιστάσεων: α) σε σειρά και β) παράλληλα. Με το συνδυασμό τους προκύπτουν «μικτοί» τρόποι σύνδεσης.

Συνεχές ηλεκτρικό ρεύμα

▶ Σύνδεση σε σειρά



Εικ. 2.5-31. Σύνδεση αντιστάσεων σε σειρά.

Θεωρούμε το κύκλωμα της εικ. 31. Τα όργανα θεωρούνται ιδανικά. Οι αντιστάσεις R_1 , R_2 και R_3 είναι γνωστές ($R_1 = 10\Omega$, $R_2 = 20\Omega$, $R_3 = 30\Omega$). Με το βολτόμετρο V μεράμε την τάση στα άκρα του συστήματος $V_{ολ}$ και με το αμπερόμετρο

Συνεχές ηλεκτρικό ρεύμα

την ένταση του ρεύματος $I_{ολ}$. Είναι:
 $V_{ολ} = 12V$ και $I_{ολ} = 0,2A$.

Άρα:

$$R_{ολ} = \frac{V_{ολ}}{I_{ολ}} = \frac{12V}{0,2A} = 60\Omega$$

Η σχέση που συνδέει τις R_1 , R_2 και R_3 με το $R_{ολ}$ είναι:

$$R_{ολ} = R_1 + R_2 + R_3 \quad (9)$$

Ακόμη, με τα βολτόμετρα V_1 , V_2 και V_3 μετράμε τις τάσεις στα άκρα των R_1 , R_2 και R_3 αντίστοιχα. Είναι:
 $V_1 = 2V$, $V_2 = 4V$ και $V_3 = 6V$.

Παρατηρούμε ότι:

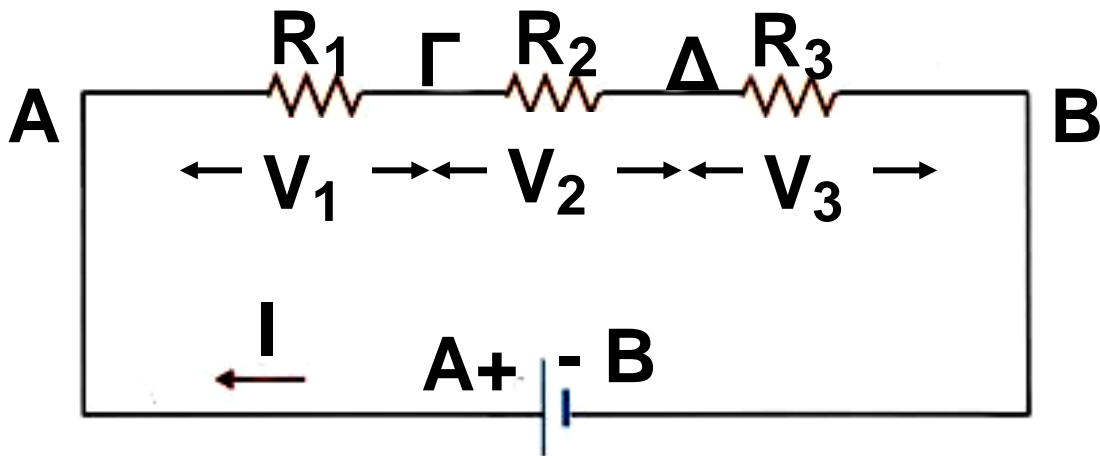
$$V_{ολ} = V_1 + V_2 + V_3 \quad (10)$$

Συνεχές ηλεκτρικό ρεύμα

Χαρακτηριστικό της συνδεσμολογίας αυτής είναι ότι όλες οι αντιστάσεις διαρρέονται από την ίδια ένταση ρεύματος I , που είναι ίση με την ολική ένταση $I_{ολ}$. Δηλαδή:

$$I_1 = I_2 = I_3 = I = I_{ολ} \quad (11)$$

Τα παραπάνω συμπεράσματα αποδεικνύονται και θεωρητικά.



Εικ. 2.5-32. Σύνδεση αντιστάσεων σε σειρά .

Συνεχές ηλεκτρικό ρεύμα

Στο κύκλωμα της εικόνας 32 η τάση της R_1 , είναι: $V_1 = V_A - V_\Gamma$, της R_2 : $V_2 = V_\Gamma - V_\Delta$, και της R_3 : $V_3 = V_\Delta - V_B$. Προσθέτουμε κατά μέλη και έχουμε:

$$V_1 + V_2 + V_3 = V_A - V_B$$

Όμως, $V_A - V_B = V_{ολ}$ είναι η τάση στα άκρα της συνδεσμολογίας.

$$\text{Άρα: } V_{ολ} = V_1 + V_2 + V_3$$

Ισχύουν οι σχέσεις:

$$V_{ολ} = I \cdot R_{ολ}, \quad V_1 = I \cdot R_1, \quad V_2 = I \cdot R_2, \\ V_3 = I \cdot R_3$$

Έτσι έχουμε:

$$V_{ολ} = V_1 + V_2 + V_3 \Rightarrow$$

$$\Rightarrow I \cdot R_{ολ} = I \cdot R_1 + I \cdot R_2 + I \cdot R_3 \Rightarrow$$

$$\Rightarrow R_{ολ} = R_1 + R_2 + R_3$$

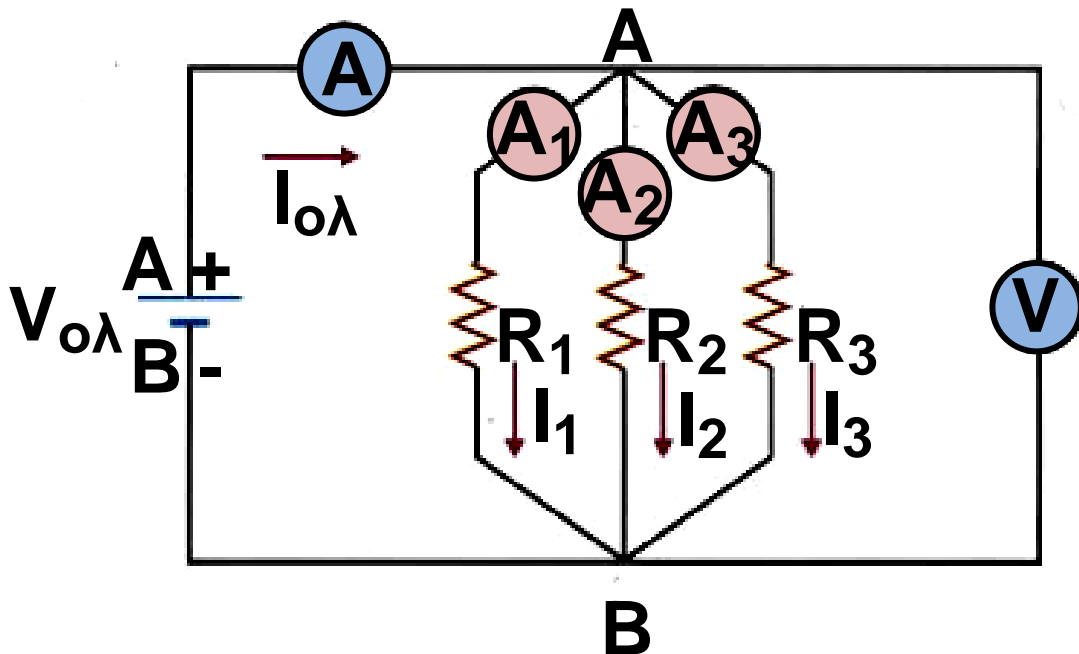
Η σύνδεση δυο αντιστάσεων σε σειρά ισοδυναμεί με αύξηση του

Συνεχές ηλεκτρικό ρεύμα

μήκους ενός αγωγού, άρα η ολική αντίσταση είναι μεγαλύτερη και από τη μεγαλύτερη αντίσταση του συστήματος.

Το πρακτικό αποτέλεσμα είναι ότι με τη συνδεσμολογία αντιστάσεων σε σειρά επιτυγχάνουμε αντιστάσεις μεγαλύτερες από τις αντιστάσεις που διαθέτουμε.

▶ Σύνδεση παράλληλα



Εικ. 2.5-33. Σύνδεση αντιστάσεων παράλληλα.

Συνεχές ηλεκτρικό ρεύμα

Θεωρούμε το κύκλωμα της εικόνας 33. Οι αντιστάσεις R_1 , R_2 και R_3 είναι γνωστές ($R_1 = 10\Omega$, $R_2 = 20\Omega$, $R_3 = 30\Omega$). Με το βολτόμετρο μετράμε την τάση στα άκρα του συστήματος $V_{ολ}$ και με το αμπερόμετρο την ένταση του ρεύματος $I_{ολ}$. Είναι: $V_{ολ} = 6V$ και $I_{ολ} = 1,1A$

Άρα:

$$R_{ολ} = \frac{V_{ολ}}{I_{ολ}} = \frac{6V}{1,1A} = \frac{60}{11} \Omega = 5,45\Omega$$

Η σχέση που συνδέει τις R_1 , R_2 και R_3 με το $R_{ολ}$ είναι:

$$\frac{1}{R_{ολ}} = \frac{1}{R_1} + \frac{1}{R_2} + \frac{1}{R_3} \quad (12)$$

Συνεχές ηλεκτρικό ρεύμα

Ακόμη, με τα αμπερόμετρο A_1 , A_2 και A_3 μετράμε τις εντάσεις που διαρρέουν τις R_1 , R_2 και R_3 αντίστοιχα. Είναι: $I_1 = 0,6 \text{ A}$, $I_2 = 0,3 \text{ A}$ και $I_3 = 0,2 \text{ A}$
Παρατηρούμε ότι:

$$I_{ολ} = I_1 + I_2 + I_3 \quad (13)$$

Χαρακτηριστικό της συνδεσμολογίας αυτής είναι ότι όλες οι αντιστάσεις έχουν την ίδια τάση V , που είναι ίση με την ολική τάση $V_{ολ}$. Δηλαδή:

$$V_1 = V_2 = V_2 = V = V_{ολ} \quad (14)$$

Τα παραπάνω συμπεράσματα αποδεικνύονται και θεωρητικά.

Στο κύκλωμα της εικόνας 33 είναι I_1 , I_2 και I_3 οι εντάσεις των ρευμάτων τις αντιστάσεις R_1 , R_2 και R_3

Συνεχές ηλεκτρικό ρεύμα

αντίστοιχα. Στον κόμβο A (και στον κόμβο B) ισχύει:

$$I_{o\lambda} = I_1 + I_2 + I_3$$

(1ος Κανόνας Kirchhoff)

Ισχύουν οι σχέσεις:

$$I_{o\lambda} = \frac{V}{R_{o\lambda}}, I_1 = \frac{V}{R_1}, I_2 = \frac{V}{R_2}, I_3 = \frac{V}{R_3}$$

Έτσι έχουμε:

$$I_{o\lambda} = I_1 + I_2 + I_3 \Rightarrow$$

$$\Rightarrow \frac{V}{R_{o\lambda}} = \frac{V}{R_1} + \frac{V}{R_2} + \frac{V}{R_3}$$

$$\Rightarrow \frac{1}{R_{o\lambda}} = \frac{1}{R_1} + \frac{1}{R_2} + \frac{1}{R_3}$$

Η σύνδεση αντιστάσεων παράλληλα ισοδυναμεί με αύξηση της διατομής ενός αγωγού, άρα η ολική αντίσταση είναι μικρότερη και από

Συνεχές ηλεκτρικό ρεύμα

τη μικρότερη αντίσταση του συστήματος.

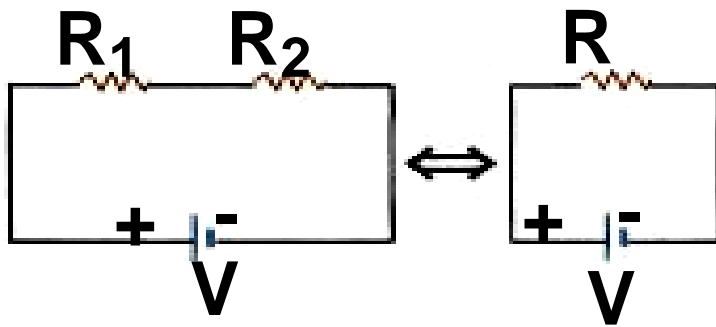
Το πρακτικό αποτέλεσμα είναι ότι με τη συνδεσμολογία αντιστάσεων παράλληλα επιτυγχάνουμε αντιστάσεις μικρότερες από τις αντιστάσεις που διαθέτουμε.

Παράδειγμα 5.

Δύο αντιστάσεις $R_1 = 4\Omega$ και $R_2 = 6\Omega$ συνδέονται σε σειρά και στα άκρα της συνδεσμολογίας εφαρμόζεται τάση $V = 100\text{ V}$. Να βρεθούν:

- α) Η ισοδύναμη αντίσταση
- β) Η ένταση του ρεύματος που διαρρέει κάθε αντίσταση
- γ) Η τάση στα άκρα κάθε αντίστασης.

Συνεχές ηλεκτρικό ρεύμα



Λύση

α) Η ισοδύναμη αντίσταση της συνδεσμολογίας είναι:

$$R = R_1 + R_2 \Rightarrow R = 10\Omega$$

β) Η ένταση του ρεύματος που διαρρέει τις αντιστάσεις και την πηγή τροφοδοσίας υπολογίζεται από το νόμο του Ohm:

$$I = \frac{V}{R} = \frac{V}{R_1 + R_2} \Rightarrow I = 10\text{A} .$$

Είναι $I = I_1 = I_2 = 10\text{A}$

Συνεχές ηλεκτρικό ρεύμα

γ) Οι τάσεις στις αντιστάσεις R_1 και R_2 υπολογίζονται από το νόμο του Ohm:

$$I_1 = \frac{V_1}{R_1} \Rightarrow V_1 = I_1 R_1 \Rightarrow V_1 = 40V$$

$$I_2 = \frac{V_2}{R_2} \Rightarrow V_2 = I_2 R_2 \Rightarrow V_2 = 60V$$

Παράδειγμα 6

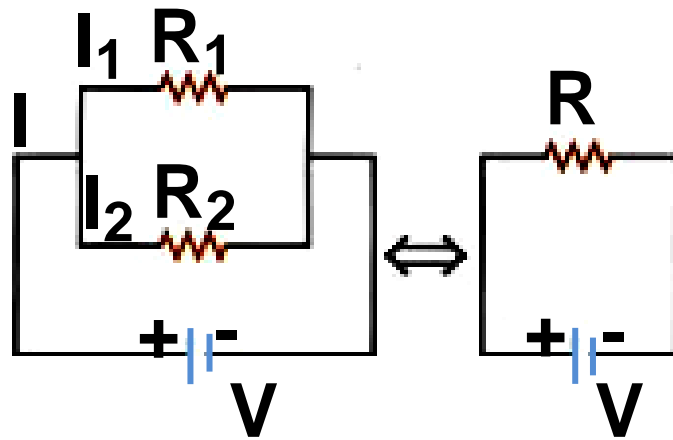
Δύο αντιστάσεις $R_1 = 10\Omega$ και $R_2 = 15\Omega$ συνδέονται παράλληλα και στις άκρες του συστήματος εφαρμόζεται τάση $V = 90V$. Να βρεθούν:

α) Η ισοδύναμη αντίσταση.

β) Οι τάσεις στα άκρα των αντιστάσεων R_1 και R_2 .

γ) Η ένταση του ρεύματος που διαρρέει κάθε αντίσταση και την πηγή τροφοδοσίας.

Συνεχές ηλεκτρικό ρεύμα



Λύση

α) Η ισοδύναμη αντίσταση της συνδεσμολογίας δίνεται:

$$\frac{1}{R} = \frac{1}{R_1} + \frac{1}{R_2} \Rightarrow R = \frac{R_1 R_2}{R_1 + R_2} \Rightarrow R = 6\Omega$$

β) Η τάση κάθε αντίστασης είναι ίση με $V = 90V$

$$V_1 = V_2 = V = 90V$$

γ) Η ένταση του ρεύματος που διαρρέει τις αντιστάσεις R_1 , R_2 και την πηγή τροφοδοσίας υπολογίζονται από το νόμο του Ohm:

Συνεχές ηλεκτρικό ρεύμα

$$I_1 = \frac{V_1}{R_1} \Rightarrow I_1 = \frac{90V}{10V} = 9A$$

$$I_2 = \frac{V_2}{R_2} \Rightarrow I_2 = \frac{90V}{15V} = 6A$$

$$I = \frac{V}{R} \Rightarrow I = \frac{90}{6} = 15A$$

Η ένταση του ρεύματος που διαρρέει την πηγή μπορεί να υπολογιστεί και από τον 1^ο κανόνα του Kirchhoff:

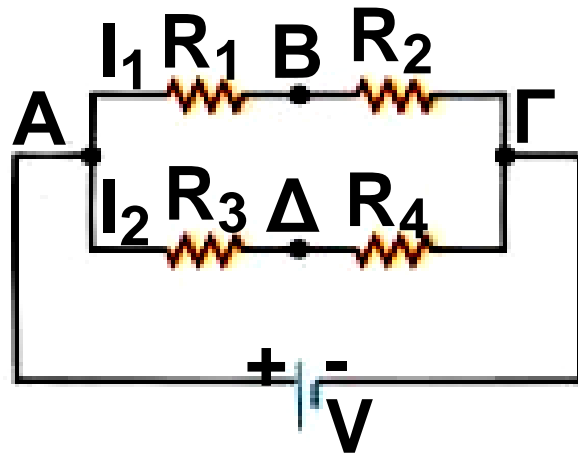
$$I = I_1 + I_2 \Rightarrow I = 9A + 6A = 15A$$

Παράδειγμα 7

Δίνεται η συνδεσμολογία των αντιστάσεων του παρακάτω σχήματος και ότι $R_1 = 2\Omega$, $R_2 = 3\Omega$, $R_3 = 10\Omega$, $R_4 = 5\Omega$ και $V = 30V$.
Να βρεθούν:

Συνεχές ηλεκτρικό ρεύμα

- α) η ένταση του ρεύματος που διαρρέει τις R_1 , R_2 και τις R_3 , R_4 .
β) η διαφορά δυναμικού μεταξύ των σημείων Β και Δ.



Λύση

α) Οι R_1 , R_2 συνδέονται σε σειρά και στα άκρα τους Α,Γ έχουμε διαφορά δυναμικού V . Άρα, η ένταση I_1 του ρεύματος που διαρρέει τις R_1 , R_2 είναι:

Συνεχές ηλεκτρικό ρεύμα

$$I_1 = \frac{V}{R_1 + R_2} \Rightarrow I_1 = \frac{30V}{(2 + 3)\Omega} \Rightarrow I_1 = 6A$$

(1)

Οι R_3, R_4 συνδέονται σε σειρά και στα άκρα τους Α,Γ έχουμε επίσης τάση V . Άρα η ένταση I_2 του ρεύματος που διαρρέει τις R_1, R_2 είναι:

$$I_2 = \frac{V}{R_3 + R_4} \Rightarrow I_2 = \frac{30V}{(10 + 5)\Omega} \Rightarrow I_2 = 2A$$

(2)

β) 1ος τρόπος

Αν «κινούμαστε» κατά μήκος μιας αντίστασης και κατά τη φορά του ρεύματος, το δυναμικό μειώνεται κατά IR , ενώ αν «κινούμαστε» αντίθετα με τη φορά του ρεύματος το δυναμικό αυξάνεται κατά IR .

Συνεχές ηλεκτρικό ρεύμα

Ξεκινάμε από το σημείο Β και «πηγαίνουμε» στο Δ μέσω του κόμβου Α. Από το Β στο Α, «πηγαίνουμε» αντίθετα με το ρεύμα, επομένως το δυναμικό αυξάνεται κατά $I_1 R_1$, ενώ από το Α στο Δ, πηγαίνουμε ομόρροπα με το ρεύμα, οπότε το δυναμικό μειώνεται κατά $I_2 R_3$.

Άρα:

$$V_B + I_1 R_1 - I_2 R_3 = V_\Delta \Rightarrow$$

$$\Rightarrow V_B - V_\Delta = I_2 R_3 - I_1 R_1 \quad \begin{matrix} (1), (2) \\ \Rightarrow \end{matrix}$$

$$\Rightarrow V_B - V_\Delta = 20V - 12V = 8V$$

Συνεχές ηλεκτρικό ρεύμα

2ος τρόπος

Η τάση στα άκρα της R_1 είναι:

$$V_A - V_B = I_1 R_1 \quad (3)$$

και η τάση στα άκρα της R_3 είναι:

$$V_A - V_\Delta = I_2 R_3 \quad (4)$$

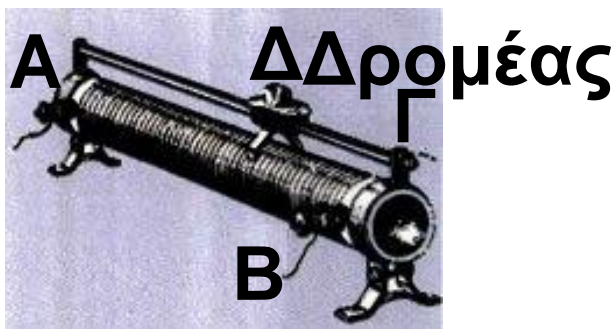
Αφαιρούμε τις (3) και (4) κατά μέλη, οπότε έχουμε:

$$V_A - V_B - (V_A - V_\Delta) = I_1 R_1 - I_2 R_3 \Rightarrow$$

$$\Rightarrow V_A - V_B - V_A + V_\Delta = I_1 R_1 - I_2 R_3 \Rightarrow$$

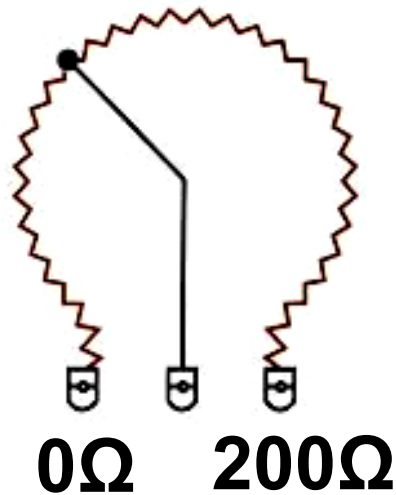
$$\Rightarrow V_B - V_\Delta = I_2 R_3 - I_1 R_1 = 8V$$

(2.6.) Ρυθμιστική (μεταβλητή) αντίσταση



Εικ. 2.6-34. Ρυθμιστική (μεταβλητή) αντίσταση.

Συνεχές ηλεκτρικό ρεύμα



Εικ. 2.6-35. Ρυθμιστική (μεταβλητή) αντίσταση.

Όλοι έχουμε αυξομειώσει την ένταση του ήχου ενός ραδιοφώνου χρησιμοποιώντας το αντίστοιχο κουμπί. Το κουμπί αυτό ρυθμίζει τη λειτουργία μιας ρυθμιστικής αντίστασης. Η ρυθμιστική αντίσταση είναι ένας τύπος ωμικής αντίστασης, που μπορεί να μεταβάλλεται μέσα σ' ένα συγκεκριμένο

Συνεχές ηλεκτρικό ρεύμα

εύρος τιμών.

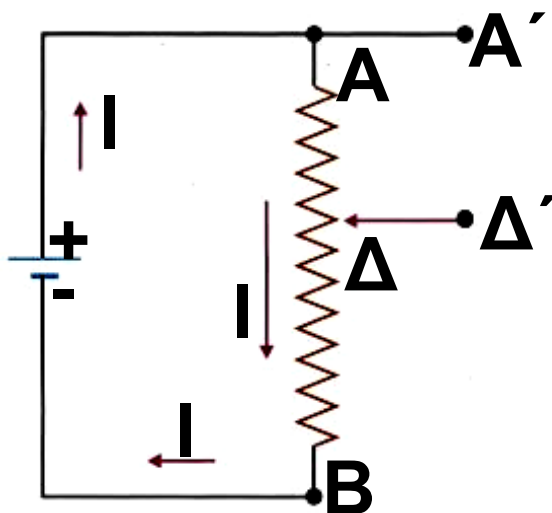
Η ρυθμιστική αντίσταση, που συνήθως χρησιμοποιούν στο σχολικό εργαστήριο, κατασκευάζεται από ισοπαχές ομογενές σύρμα τυλιγμένο ομοιόμορφα πάνω σε κύλινδρο από μονωτικό υλικό (εικ. 34). Επειδή η αντίσταση αυτού του σύρματος είναι ανάλογη του μήκους του, η αντίσταση που παρεμβάλλεται μεταξύ του δρομέα Δ και του ενός άκρου A της συσκευής είναι ανάλο-γη με την απόσταση του δρομέα από το άκρο αυτό.

Όπως φαίνεται στην εικ. 35 η θέση του δρομέα μας δίνει τη δυνατότητα να πάρουμε οποιαδήποτε τιμή αντίστασης μεταξύ 0 και 200 Ω .

Ανάλογα με τον τρόπο που παρεμβάλλεται στο κύκλωμα η ρυθμιστική αντίσταση, λειτουργεί

Συνεχές ηλεκτρικό ρεύμα
είτε ως ρυθμιστής της τάσης και
λέγεται **ποτενσιόμετρο**, είτε ως
ρυθμιστής της έντασης του
ρεύματος και λέγεται **ροοστάτης**.

▶ Ποτενσιόμετρο



Εικ. 2.6-36. Ποτενσιόμετρο.

Ο τρόπος σύνδεσης της ρυθμιστικής αντίστασης B_{AB} ως ποτενσιόμετρο φαίνεται στην εικόνα 36. Η κινητή επαφή Δ , που λέγεται δρομέας, μπορεί να μετακινείται από το A μέχρι το B .

Συνεχές ηλεκτρικό ρεύμα

Αν το κύκλωμα ΑΑ' Δ'Δ είναι ανοικτό, δηλαδή το ρεύμα I δε διακλαδίζεται, τότε ισχύουν:

$$V_{A\Delta} = I \cdot R_{A\Delta}$$

και

$$V_{AB} = I \cdot R_{AB}$$

$$\text{Άρα: } \frac{V_{A\Delta}}{V_{AB}} = \frac{R_{A\Delta}}{R_{AB}}$$

$$\text{και επειδή: } \frac{R_{A\Delta}}{R_{AB}} = \frac{\rho \frac{A\Delta}{s}}{\rho \frac{AB}{s}} = \frac{A\Delta}{AB}$$

έχουμε

$$\frac{V_{A\Delta}}{V_{AB}} = \frac{A\Delta}{AB} \Rightarrow V_{A\Delta} = V_{AB} = \frac{A\Delta}{AB}$$

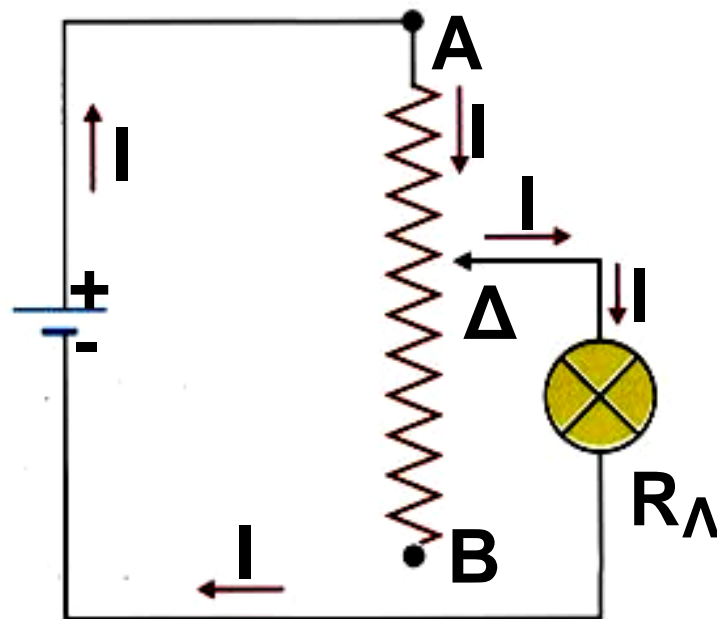
Αν θέσουμε το σταθερό μήκος $AB = \ell$ και το μεταβλητό μήκος $A\Delta = x$, έχουμε:

Συνεχές ηλεκτρικό ρεύμα

$$V_{A\Delta} = V_{AB} = \frac{x}{l} \quad (15)$$

Δηλαδή, μετακινώντας το δρομέα Δ από το A μέχρι το B μπορούμε να πάρουμε τιμές τάσης από 0 έως V_{AB} .

► Ροοστάτης



Εικ. 2.6-37. Ροοστάτης.

Συνεχές ηλεκτρικό ρεύμα

Ο τρόπος σύνδεσης της ρυθμιστικής αντίστασης R_{AB} ως ροοστάτη φαίνεται στην εικόνα 37. Η κινητή επαφή Δ , που λέγεται δρομέας μπορεί να μετακινείται από το A μέχρι το B .

Η ένταση του ρεύματος που διαρρέει το κύκλωμα είναι:

$$I = \frac{V}{R_{A\Delta} + R_{\Lambda}} \quad (16)$$

Μετακινώντας το δρομέα Δ από το A μέχρι το B , μεταβάλλουμε την αντίσταση $R_{A\Delta}$ που παρεμβάλλεται στο κύκλωμα, άρα και την ένταση του ρεύματος που το διαρρέει.

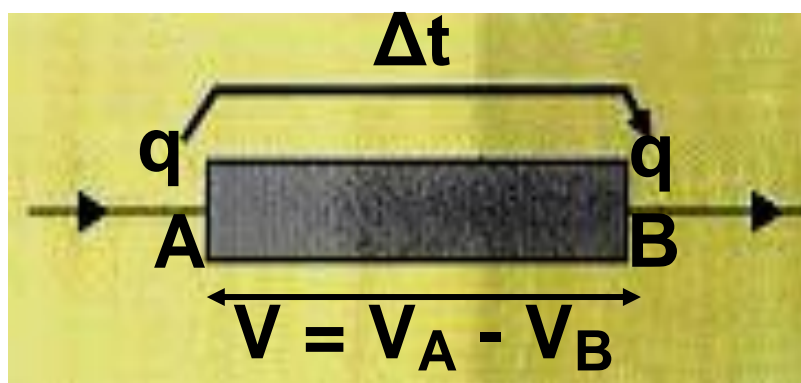
(2.7.) Ενέργεια και ισχύς του ηλεκτρικού ρεύματος

Συνεχές ηλεκτρικό ρεύμα

▶ Ενέργεια του ηλεκτρικού ρεύματος

Για τη λειτουργία των ηλεκτρικών συσκευών απαιτείται ενέργεια, η οποία προσφέρεται από την πηγή. Η ενέργεια αυτή λέγεται **ηλεκτρική ενέργεια** ή **ενέργεια του ηλεκτρικού ρεύματος**.

Θεωρούμε ένα τμήμα κυκλώματος AB (εικ. 38), το οποίο περιλαμβάνει μια συσκευή, που μπορεί να είναι αντιστάτης, ηλεκτρικός λαμπτήρας, ανεμιστήρας, ραδιόφωνο κ.ά.



Εικ. 2.7-38. Συσκευή

Συνεχές ηλεκτρικό ρεύμα

Στα άκρα της συσκευής AB υπάρχει τάση $V = V_A - V_B$ και η συσκευή διαρρέεται από συνεχές ρεύμα σταθερής έντασης I .

Έστω ότι σε χρόνο t μετακινείται ηλεκτρικό φορτίο q , από το A στο B. Στην πραγματικότητα, όπως ξέρουμε, τα ελεύθερα ηλεκτρόνια κινούνται αντίθετα. Από τον ορισμό της έντασης του ηλεκτρικού ρεύματος έχουμε:

$$I = \frac{q}{t} \Rightarrow q = I \cdot t$$

Αν V_A είναι το δυναμικό του άκρου A και V_B το δυναμικό του άκρου B, τότε το φορτίο q έχει στο άκρο A δυναμική ενέργεια $U_A = q \cdot V_A$ και στο άκρο B δυναμική ενέργεια $U_B = q \cdot V_B$. Επειδή

Συνεχές ηλεκτρικό ρεύμα

είναι $V_A > V_B$ θα είναι και $U_A > U_B$, δηλαδή η δυναμική ενέργεια του φορτίου q ελαττώνεται καθώς περνά μέσα από τη συσκευή.

Από την αρχή διατήρησης της ενέργειας συμπεραίνουμε ότι η μείωση της δυναμικής ενέργειας του φορτίου q αποδίδεται στη συσκευή και μετατρέπεται σε άλλες μορφές ενέργειας, όπως κινητική (αν η συσκευή είναι κινητήρας), χημική (αν η συσκευή είναι βολτόμετρο (συσκευή ηλεκτρόλυσης), θερμική (αν η συσκευή είναι αντιστάτης), κ.ά.

Η μείωση της δυναμικής ενέργειας του φορτίου q είναι ίση με την ηλεκτρική ενέργεια που προσφέρεται από την πηγή.

Άρα, η ενέργεια που αποδίδεται στη συσκευή σε χρόνο t , είναι:

Συνεχές ηλεκτρικό ρεύμα

$$\begin{aligned} W &= U_A - U_B \Rightarrow W = qV_A - qV_B \Rightarrow \\ \Rightarrow W &= q(V_A - V_B) \Rightarrow W = q \cdot V \Rightarrow \\ & \mathbf{W = V \cdot I \cdot t} \quad (17) \end{aligned}$$

Ο παραπάνω τύπος είναι γενικός και ισχύει για κάθε συσκευή (κινητήρας, βολτόμετρο, αντιστάτης κ.ά.).

Αν η συσκευή είναι αντιστάτης (ωμική αντίσταση), τότε ισχύει ο νόμος του Ohm ($I = V/R$) και μπορούμε να γράψουμε ισοδύναμα ότι:

$$\begin{aligned} W &= V \cdot I \cdot t \\ & \mathbf{W = I^2 \cdot R \cdot t} \quad (18) \\ & \mathbf{W = \frac{V^2}{R} t} \quad (19) \end{aligned}$$

Συνεχές ηλεκτρικό ρεύμα

Στο διεθνές σύστημα μονάδων (S.I.) η μονάδα μέτρησης της ηλεκτρικής ενέργειας είναι το 1J (Joule).

▶ Ισχύς του ηλεκτρικού ρεύματος

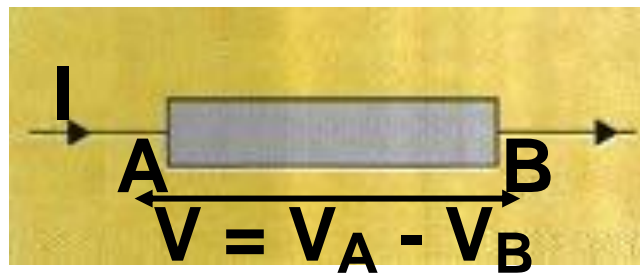
Τις περισσότερες φορές για τη λειτουργία των συσκευών δε μας ενδιαφέρει μόνο η ποσότητα της ηλεκτρικής ενέργειας που προσφέρεται, αλλά και σε πόσο χρόνο γίνεται αυτό, δηλαδή ο ρυθμός προσφοράς της ηλεκτρικής ενέργειας.

Θεωρούμε την περίπτωση μιας συσκευής (εικ.39), στην οποία προσφέρεται ίδια ποσότητα ενέργειας σε ίσους χρόνους. Στην περίπτωση αυτή ορίζουμε ως ισχύ

Συνεχές ηλεκτρικό ρεύμα

του ηλεκτρικού ρεύματος ή ηλεκτρική ισχύ το πηλίκο της ηλεκτρικής ενέργειας που προσφέρεται σε χρόνο t , προς το χρόνο t .
Δηλαδή

$$P = \frac{W}{t} \quad (20)$$



Εικ. 2.7-39. Συσκευή

Στο διεθνές σύστημα μονάδων (S.I.) η μονάδα μέτρησης της ηλεκτρικής ισχύος είναι το 1W (Watt).

Είναι:

$$1W = 1 \frac{J}{s} \quad \text{ή} \quad \left(1 \text{ Watt} = \frac{1 \text{ Joule}}{1 \text{ second}} \right)$$

Συνεχές ηλεκτρικό ρεύμα

1 W είναι η ηλεκτρική ισχύς, όταν η προσφερόμενη ηλεκτρική ενέργεια είναι 1J, σε χρόνο 1s.

Με βάση τον ορισμό της ηλεκτρικής ισχύος ($P = W/t$) και τους τύπους που δίνουν την ηλεκτρική ενέργεια, για κάθε

συσκευή ισχύει: (21)

$$P = V \cdot I$$

Αν η συσκευή είναι αντιστάτης (ωμική αντίσταση), τότε ισχύει ο νόμος του Ohm, οπότε έχουμε:

$$\begin{array}{l} V = I \cdot R \rightarrow P = I^2 \cdot R \\ \hline P = V \cdot I \end{array} \quad (22)$$

$$\begin{array}{l} I = \frac{V}{R} \\ \hline P = \frac{V^2}{R} \end{array} \quad (23)$$

Συνεχές ηλεκτρικό ρεύμα

Παράδειγμα 8

Η Ισχύς στην αντίσταση R_2 είναι $P_2 = 300W$. Αν $R_1 = 3\Omega$, $R_2 = 3\Omega$ και $R_3 = 6\Omega$ να βρεθούν:

- α) Η ισχύς σε κάθε αντίσταση
- β) Η ισχύς στο σύστημα
- γ) Η τάση V

Λύση

α) Είναι:

$$P_2 = I_2^2 R_2 \Rightarrow I_2 = \sqrt{\frac{P_2}{R_2}} \Rightarrow I_2 = 10A$$

$$\text{Επίσης: } V_{2,3} = V_2 = I_2^2 R_2 = 30V$$

$$\text{Άρα: } I_3 = \frac{V_{2,3}}{R_3} = 5A$$

$$\text{και } I_1 = I_2 + I_3 = 15A$$

Συνεχές ηλεκτρικό ρεύμα

Οπότε: $P_1 = I_1^2 R_1 = 675W,$
 $P_3 = I_3^2 R_3 = 150W$

β) Η ισχύς στο σύστημα είναι:

$$P_{ολ} = P_1 + P_2 + P_3 = 1.125 W$$

(ή $P_{ολ} = I^2 R_{ολ} = (15A)^2 \cdot 5\Omega = 1.125W$)

γ) Η τάση V είναι:

$$V = I_1 R_{ολ} = I_1 \left(R_1 + \frac{R_2 R_3}{R_2 + R_3} \right) \Rightarrow$$

$$\Rightarrow V = 75V$$

▶ Κόστος λειτουργίας συσκευής

Από τον ορισμό της ισχύος μιας συσκευής έχουμε:

Συνεχές ηλεκτρικό ρεύμα

$$P = \frac{W}{t} \Rightarrow W = P \cdot t$$

Αν στον προηγούμενο τύπο εκφράσουμε την ισχύ P σε W (Watt) και το χρόνο t σε s (sec), τότε βρίσκουμε την ενέργεια W σε J (Joule).

Αν στον προηγούμενο τύπο εκφράσουμε την ισχύ P σε W (Watt) το χρόνο t σε h (ώρες), τότε βρίσκουμε την ενέργεια W σε Wh (βατώρες).

1 Wh είναι η ενέργεια που «καταναλώνει» μια συσκευή ισχύος 1 W, όταν λειτουργήσει για χρόνο 1h.

Είναι: $1Wh = 1W \cdot 1h =$
 $= 1W \cdot 3600 s = 3600 J.$

Αν στον προηγούμενο τύπο εκφράσουμε την ισχύ P σε KW (Κιλοβάτ) και το χρόνο t σε h

Συνεχές ηλεκτρικό ρεύμα

(ώρες), τότε βρίσκουμε την ενέργεια W σε KWh (κιλοβατώρες).

1KWh είναι η ενέργεια που «καταναλώνει» μια συσκευή ισχύος 1KW, όταν λειτουργήσει για χρόνο 1h.

Είναι: $1KWh = 1KW \cdot 1h =$
 $= 1000W \cdot 3.600.000 J.$

Η Δ.Ε.Η. μετρά την ενέργεια που μας δίνει σε KWh , με κόστος περίπου $0,1€ / KWh$.

Άρα, μια ηλεκτρική κουζίνα ισχύος $P = 3000 W$, που λειτουργεί για χρόνο $t = 2h$, «καταναλώνει» ενέργεια:

$$W = P \cdot t = 3KW \cdot 2h = 6KWh$$

με κόστος

$$\Lambda = 6KWh \cdot 0,1 \frac{\text{€}}{KWh} = 0,6 \text{ €} .$$

Συνεχές ηλεκτρικό ρεύμα

▶ Νόμος του Joule

Όπως έχουμε πει, σ' ένα μεταλλικό αγωγό η μείωση της κινητικής ενέργειας των ελεύθερων ηλεκτρονίων, λόγω των συγκρούσεων με τα θετικά ιόντα, έχει ως συνέπεια την αύξηση της θερμοκρασίας του μεταλλικού αγωγού. Συνέπεια αυτού είναι να μεταφέρεται θερμότητα από τον αγωγό στο περιβάλλον. Το φαινόμενο αυτό ονομάζεται **φαινόμενο Joule**.

Αν υποθέσουμε ότι η θερμοκρασία του μεταλλικού αγωγού παραμένει σταθερή, τότε η προσφερόμενη ηλεκτρική ενέργεια στο μεταλλικό αγωγό είναι ίση με τη θερμότητα που μεταφέρεται από τον αγωγό στο περιβάλλον.

Δηλαδή: $W = Q$

Συνεχές ηλεκτρικό ρεύμα

Όμως: $W = I^2 R t$

Άρα: $Q = I^2 \cdot R \cdot t$ (21)

Ο Joule απέδειξε πειραματικά την τελευταία σχέση, που εκφράζει το νόμο του Joule, ο οποίος διατυπώνεται ως εξής:

Το ποσό θερμότητας Q που εκλύεται σ' ένα μεταλλικό αγωγό σταθερής θερμοκρασίας είναι ανάλογο του τετραγώνου της έντασης I του ρεύματος που τον διαρρέει, ανάλογο της αντίστασής του R και ανάλογο του χρόνου t διέλευσης του ηλεκτρικού ρεύματος.

Αν χρησιμοποιήσουμε τη σχέση $Q = I^2 \cdot R \cdot t$ και εκφράσουμε τα μεγέθη

Συνεχές ηλεκτρικό ρεύμα

I σε A, R σε Ω και t σε s, τότε βρίσκουμε τη θερμότητα Q σε J.

Αν χρησιμοποιήσουμε τη σχέση $Q = \alpha \cdot I^2 \cdot R t$ και εκφράσουμε τα μεγέθη I σε A, R σε Ω και t σε s, τότε βρίσκουμε τη θερμότητα Q σε cal. Ο συντελεστής α ονομάζεται ηλεκτρικό ισοδύναμο της θερμότητας και ισούται με $\alpha = 0,24 \frac{\text{cal}}{\text{J}}$.

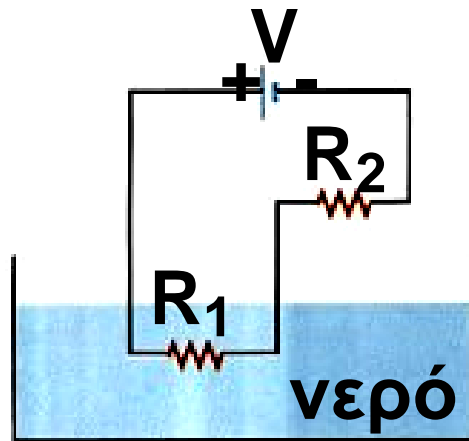
Παράδειγμα 9

Η αντίσταση R_1 του σχήματος είναι βυθισμένη σε νερό μάζας $m = 0,5 \text{ Kg}$. Η θερμοκρασία του νερού αυξάνεται σε χρόνο $t = 42 \text{ s}$ από $\theta_1 = 20^\circ \text{C}$ σε $\theta_2 = 70^\circ \text{C}$. Να βρεθεί η τιμή της R_2 , αν $V = 2000 \text{ V}$ και $R_1 = 100 \Omega$.

Συνεχές ηλεκτρικό ρεύμα

Δίνεται η ειδική θερμότητα του νερού:

$$c = \frac{1\text{cal}}{\text{g} \cdot \text{grad}} = \frac{4200\text{J}}{\text{Kg} \cdot \text{grad}}$$



Λύση

Το ποσό της θερμότητας που εκλύεται από την R_1 , και θερμαίνει το νερό είναι:

$$Q_1 = I_2 \cdot R_1 \cdot t$$

Από το θεμελιώδη νόμο της θερμιδομετρίας έχουμε:

$$Q_1 = m \cdot c \cdot \Delta\theta$$

Συνεχές ηλεκτρικό ρεύμα

Άρα:

$$I^2 \cdot R_1 \cdot t = m \cdot c \cdot \Delta\theta \Rightarrow \sqrt{\frac{m \cdot c \cdot \Delta\theta}{R_1 \cdot t}} \Rightarrow I = 5A$$

Η αντίσταση R_2 υπολογίζεται από τον νόμο του Ohm:

$$V = I(R_1 + R_2) \Rightarrow R_2 = \frac{V - IR_1}{I} \Rightarrow$$

$$\Rightarrow R_2 = 300\Omega$$

► Εφαρμογές φαινομένου Joule

α) Ηλεκτρικός λαμπτήρας πυράκτωσης

Ο ηλεκτρικός λαμπτήρας πυρακτώσεως (εικ. 40) αποτελείται από ένα γυάλινο δοχείο, μέσα στο οποίο υπάρχει ένα λεπτό σύρμα από πολύ δύστηκτο μέταλλο (βολφράμιο, ταντάλιο, όσμιο), το οποίο έχει θερμοκρασία τήξης πάνω από 2700°C . Μέσα στο δοχείο δεν υπάρχει

Συνεχές ηλεκτρικό ρεύμα

οξυγόνο για να μη γίνει οξείδωση του μετάλλου, υπάρχει όμως ένα αδρανές αέριο (αργό, κρυπτό, άζωτο), που εμποδίζει την εξάχνωσή του. Όταν το σύρμα φωτοβολεί, η θερμοκρασία του είναι πάνω από 2000°C . Όλοι οι λαμπτήρες μιας οικιακής εγκατάστασης συνδέονται μεταξύ τους παράλληλα (εικ. 41) για να λειτουργούν με την ίδια τάση (π.χ. του δικτύου, 220 V) και ανεξάρτητα από τους άλλους.



Εικ. 2.7-40. Ηλεκτρικός λαμπτήρας πυράκτωσης.

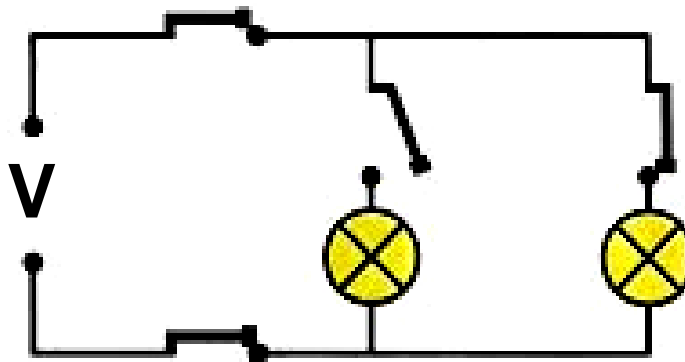
Ενδείξεις κανονικής λειτουργίας συσκευής

Σε ηλεκτρικό λαμπτήρα πυρακτώσεως σημειώνονται οι ενδείξεις: 220 V, 100 W.

Συνεχές ηλεκτρικό ρεύμα

Ποια είναι η σημασία των ενδείξεων αυτών;

Τι πληροφορίες μπορούμε να πάρουμε από αυτές;



Εικ. 2.7-41. Σύνδεση λαμπτήρων σε οικιακή εγκατάσταση.

Η ένδειξη 220 V σημαίνει ότι, για να λειτουργεί κανονικά ο λαμπτήρας, σύμφωνα με τις προδιαγραφές του εργοστασίου κατασκευής, πρέπει στα άκρα του να εφαρμόζεται τάση $V_K = 220 \text{ V}$, που λέγεται κανονική τάση λειτουργίας.

Συνεχές ηλεκτρικό ρεύμα

Η ένδειξη 100W σημαίνει ότι, όταν ο λαμπτήρας λειτουργεί κανονικά, «καταναλώνει» ισχύ

$P_k = 100W$, που λέγεται κανονική ισχύς λειτουργίας.

Από τις ενδείξεις αυτές μπορούμε να βρούμε:

1) την ένταση του ρεύματος, που διαρρέει το λαμπτήρα, όταν λειτουργεί κανονικά, ως εξής:

$$P_k = V_k \cdot I_k \Rightarrow I_k = \frac{P_k}{V_k} \Rightarrow I_k \approx 0,45A$$

2) την αντίσταση του λαμπτήρα, ως εξής:

$$P_k = \frac{V_k^2}{R} \Rightarrow R = \frac{V_k^2}{P} \Rightarrow R = 484\Omega$$

Σημείωση: Αν στα άκρα του λαμπτήρα εφαρμοστεί τάση μικρότερη από την V_k , ο λαμπτήρας υπολειτουργεί χωρίς να κινδυνεύει

Συνεχές ηλεκτρικό ρεύμα

να καταστραφεί, ενώ, αν εφαρμοστεί τάση μεγαλύτερη από τη V_K , ο λαμπτήρας υπερλειτουργεί με κίνδυνο καταστροφής του.

β) Ηλεκτρικές συσκευές παραγωγής Θερμότητας

Πολύ συνηθισμένες ηλεκτρικές συσκευές παραγωγής θερμότητας είναι οι ηλεκτρικές θερμάστρες, τα ηλεκτρικά σίδερα, οι ηλεκτρικές κουζίνες, οι ηλεκτρικοί βραστήρες, οι ηλεκτρικοί θερμοσίφωνες κ.τ.λ. Στις συσκευές αυτές εκλύεται θερμότητα σε συρμάτινο αγωγό από χρωμονικελίνη (δύστηκτο κράμα Fe, Ni, Cr, Mn). Σε μερικές συσκευές η θερμότητα ακτινοβολείται απευθείας από το σύρμα (π.χ. στη θερμάστρα), ενώ σε άλλες συσκευές η θερμότητα συγκεντρώνεται

Συνεχές ηλεκτρικό ρεύμα

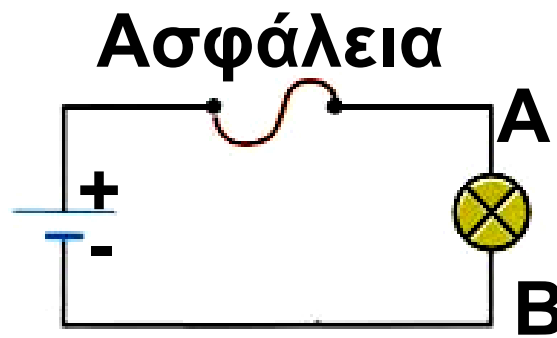
πάνω σε μια μεταλλική πλάκα (π.χ. στην κουζίνα).

γ) Ασφάλειες

Για την προφύλαξη των κυκλωμάτων από υπέρμετρη αύξηση της έντασης του ρεύματος, που μπορεί να προκαλέσει βλάβες στο κύκλωμα ή ακόμα και πυρκαγιά χρησιμοποιούνται οι ασφάλειες, που παρεμβάλλονται στο κύκλωμα σε σειρά (εικ. 42).

Κάθε ασφάλεια χαρακτηρίζεται από μια τιμή έντασης ρεύματος, πάνω από την οποία προκαλείται διακοπή της λειτουργίας του κυκλώματος.

Συνεχές ηλεκτρικό ρεύμα

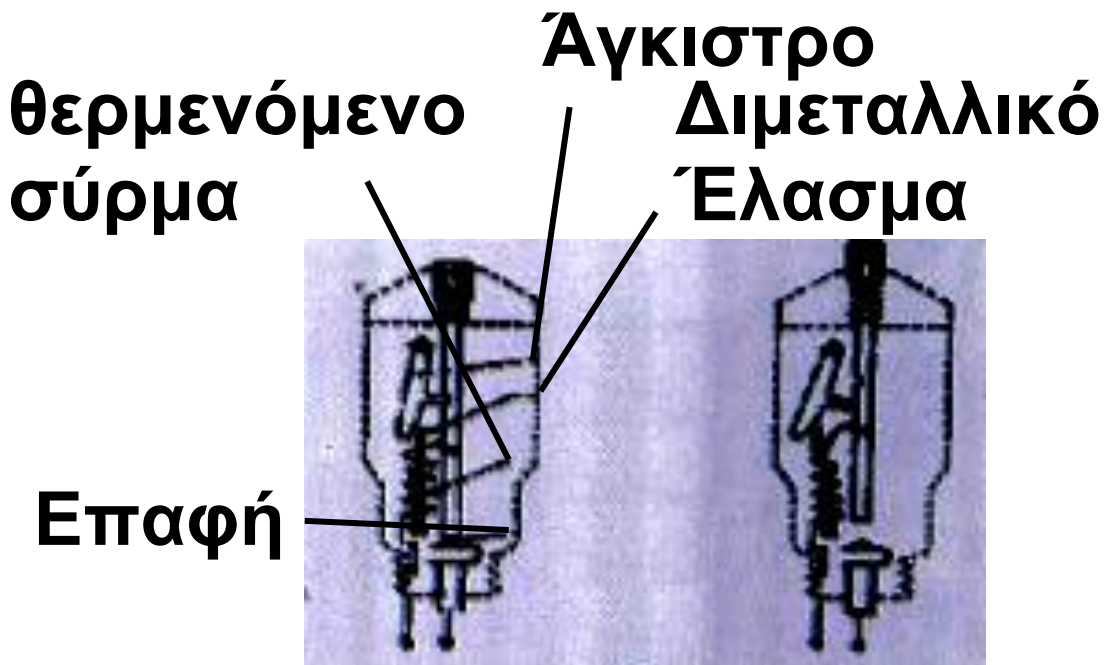


Εικ. 2.7-42. Κύκλωμα με ασφάλεια.

Ένας τύπος είναι η τηκόμενη ασφάλεια, που αποτελείται από ένα εύτηκτο μέταλλο. Μόλις η ένταση του ρεύματος γίνει μεγαλύτερη από μία καθορισμένη τιμή, αμέσως συμβαίνει τήξη του μετάλλου και διακοπή του ρεύματος.

Επίσης, χρησιμοποιείται και η αυτόματη ασφάλεια (εικ. 43), που ουσιαστικά είναι αυτόματος διακόπτης και αποτελείται κυρίως από ένα διμεταλλικό έλασμα. Μόλις η ένταση του ρεύματος γίνει μεγαλύτερη από μια καθορισμένη τιμή, αμέσως το διμεταλλικό

Συνεχές ηλεκτρικό ρεύμα
έλασμα λυγίζει και προκαλεί
διακοπή του ρεύματος.



Εικ. 2.7-43. Αυτόματη ασφάλεια.

Για την εκλογή της κατάλληλης ασφάλειας σ' ένα κύκλωμα λαμβάνουμε υπόψη την ένταση του ρεύματος I_k της κανονικής λειτουργίας των συσκευών που τροφοδοτούμε (π.χ. 14A), την οποία βρίσκουμε από τις ενδείξεις των συσκευών. Επειδή στο εμπόριο

Συνεχές ηλεκτρικό ρεύμα

κυκλοφορούν ορισμένοι τύποι ασφαλειών (π.χ. 6A, 10A, 15A, 20A, 25A) επιλέγουμε την ασφάλεια, που αναγράφει την αμέσως μεγαλύτερη ένδειξη από αυτή που είχαμε υπολογίσει. Στο παράδειγμα μας επιλέγουμε την ασφάλεια των 15A.

δ) Βραχυκύκλωμα

Βραχυκύκλωμα ονομάζεται η σύνδεση δύο σημείων ενός κυκλώματος με αγωγό αμελητέας αντίστασης.

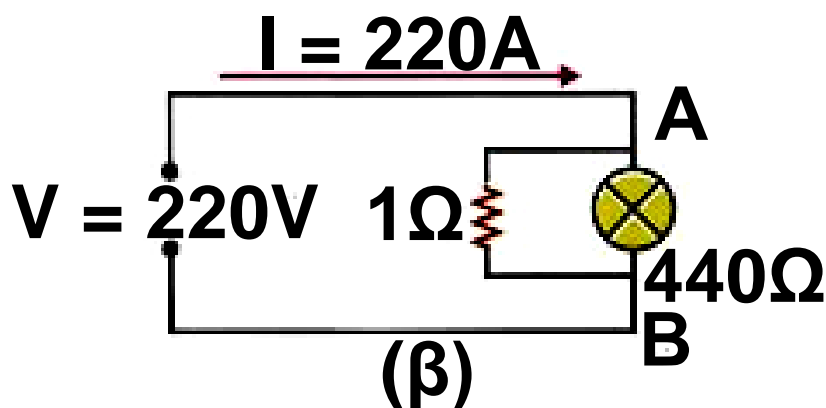
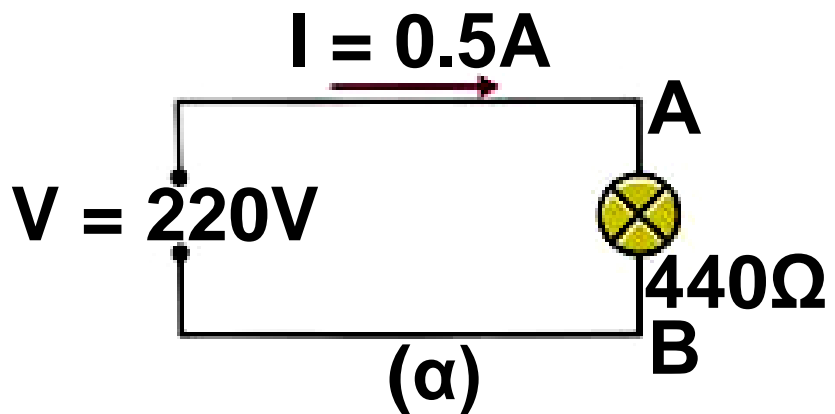
Βραχυκύκλωμα μπορεί να προκληθεί μεταξύ των σημείων A και B, αν τα συνδέσουμε με έναν αγωγό αμελητέας αντίστασης ή αν σ' αυτά φθαρεί η μόνωση και τυχαία έρθουν σε επαφή. Στο κύκλωμα της εικ. 44α είναι $R_{o\lambda} = 440 \Omega$, άρα αυτό διαρρέεται

Συνεχές ηλεκτρικό ρεύμα

από ρεύμα έντασης $I = 0,5 \text{ A}$. Στο κύκλωμα της εικ. 44β είναι

$$R_{\text{ολ}} = \frac{440 \cdot 1}{440 + 1} \Omega \approx 1 \Omega$$

άρα αυτό διαρρέεται από ρεύμα έντασης $I = 220 \text{ A}$ και έτσι κινδυνεύει το τμήμα του κυκλώματος, που βρίσκεται μεταξύ της πηγής και του σημείου βραχυκυκλώσεως.



Εικ. 2.7-44. Βραχυκύκλωμα.

Συνεχές ηλεκτρικό ρεύμα

Παράδειγμα 10

Ηλεκτρικός λαμπτήρας έχει χαρακτηριστικά κανονικής λειτουργίας $P_k = 100 \text{ W}$ και $V_k = 100\text{V}$.

α) Ποια είναι η αντίσταση του λαμπτήρα;

β) Θέλουμε να συνδέσουμε τον λαμπτήρα με τάση $V = 200\text{V}$. Τι αντίσταση πρέπει να συνδέσουμε σε σειρά με τον λαμπτήρα, ώστε να λειτουργεί κανονικά;

Λύση

α) Έχουμε:

$$P_k = \frac{V_k^2}{R_\Lambda} \Rightarrow R_\Lambda = \frac{V_k^2}{P_k} \Rightarrow R_\Lambda = 100\Omega \quad (1)$$

β) Επειδή $V > V_k$ η απευθείας σύνδεση του λαμπτήρα με την τάση

Συνεχές ηλεκτρικό ρεύμα

V θα τον καταστρέψει. Γι' αυτό συνδέουμε μια αντίσταση R_x σε σειρά με το λαμπτήρα. Εφόσον ο λαμπτήρας λειτουργεί κανονικά, η τάση στα άκρα του V_{BG} είναι ίση με V_k . Επομένως, η ένταση του ρεύματος που τον διαρρέει είναι:

$$P_k = V_k I_k \Rightarrow I_k = \frac{P_k (1)}{P_k} \Rightarrow I_k = 1A$$

Άρα, η ένταση I του ρεύματος στο κύκλωμα είναι:

$$I = I_k = 1A$$

Από το νόμο του Ohm έχουμε:

$$\begin{aligned} V &= IR_{o\lambda} \Rightarrow V = I(R + R_x) \Rightarrow \\ \Rightarrow \frac{V}{I} &= R + R_x \Rightarrow R_x = \frac{V}{I} - R \Rightarrow \\ \Rightarrow R_x &= 100\Omega. \end{aligned}$$

Συνεχές ηλεκτρικό ρεύμα

Παράδειγμα 11

Σε μια οικιακή εγκατάσταση η ασφάλεια είναι 30Α. Στο σπίτι λειτουργούν μια ηλεκτρική κουζίνα ισχύος 2KW, ένα ψυγείο ισχύος 1KW, μία ηλεκτρική σόμπα ισχύος 2KW και 50 λαμπτήρες των 100W ο καθένας.

α) Αν λειτουργήσουν ταυτόχρονα όλες οι συσκευές, να εξετάσετε αν θα λυώσει η ασφάλεια, β) Αν ναι, πόσοι το πολύ λαμπτήρες μπορεί να είναι αναμμένοι, ώστε να λειτουργούν ταυτόχρονα όλες οι υπόλοιπες συσκευές.

Δίνεται ότι η τάση του δικτύου είναι $V = 220V$.

Συνεχές ηλεκτρικό ρεύμα

Λύση

α) Η ολική ισχύς του κυκλώματος είναι:

$$P_{ολ} = 2KW + 1KW + 2KW + 50 \cdot 0,1KW = 10KW$$

Άρα:

$$P_{ολ} = V \cdot I \Rightarrow I = \frac{P_{ολ}}{V} \Rightarrow I = \frac{10.000W}{220V} = 45,45A$$

Αφού $I > 30A$, η ασφάλεια λιώνει.

β. Πρέπει να είναι: $P'_{ολ} = V \cdot IV \Rightarrow$

$$P'_{ολ} = 220V \cdot 30A \Rightarrow P'_{ολ} = 6600W$$

Έστω x ο αριθμός των ζητούμενων λαμπτήρων

$$\text{Έχουμε: } P_{ολ} = 2000W + 1000W + 2000W + x \cdot 100W \Rightarrow$$

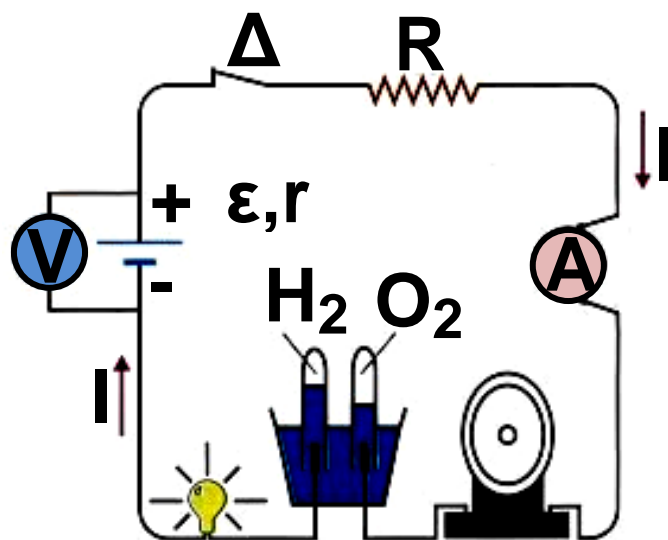
$$\Rightarrow P_{ολ} = 5000 + x \cdot 100W$$

$$\text{Άρα: } 5000 + x \cdot 100 = 6600 \Rightarrow$$

$$\Rightarrow x = 16 \text{ λαμπτήρες}$$

Συνεχές ηλεκτρικό ρεύμα (2.8.) ηλεκτρεγερτική δύναμη (ΗΕΔ) πηγής

Το κύκλωμα της εικόνας 45 αποτελείται από μία πηγή, ένα διακόπτη, έναν αντιστάτη, ένα λαμπτήρα, ένα βολτόμετρο και ένα ανεμιστήρα. Όταν ο διακόπτης είναι ανοιχτός το κύκλωμα δε διαρρέεται από ρεύμα, ενώ όταν ο διακόπτης είναι κλειστός το κύκλωμα διαρρέεται από ρεύμα και η πηγή προσφέρει ενέργεια στο κύκλωμα.



Εικ. 2.28.45. Ηλεκτρικό κύκλωμα.

Συνεχές ηλεκτρικό ρεύμα

Όταν θετικό φορτίο q φτάνει στον αρνητικό πόλο, όπου έχει την ελάχιστη ηλεκτρική δυναμική ενέργεια, «αναγκάζεται» από την πηγή να μετακινηθεί μέσω αυτής προς το θετικό πόλο της, όπου έχει τη μέγιστη ηλεκτρική δυναμική ενέργεια.

Το φορτίο παίρνει την ενέργεια W από την πηγή, την αποδίδει στο κύκλωμα και επιστρέφει στον αρνητικό πόλο για να επαναληφθεί η διαδικασία.

Όπως γνωρίζουμε η ενέργεια W είναι ανάλογο του φορτίου q . Το πηλίκο της ενέργειας W προς το φορτίο q είναι ένα μέγεθος, που χαρακτηρίζει την πηγή και ονομάζεται ηλεκτρεγερτική δύναμη της πηγής (ΗΕΔ).

$$\varepsilon = \frac{W}{q} \quad (22)$$

Συνεχές ηλεκτρικό ρεύμα

Η μονάδα της ΗΕΔ στο S.I. είναι
ΤΟ:

$$1 \frac{\text{J}}{\text{C}} = 1 \text{V} \text{ ή } \left(1 \frac{\text{Joule}}{\text{Coulomb}} = 1 \text{ Volt} \right)$$

Ηλεκτρεγερτική δύναμη \mathcal{E} μιας πηγής εκφράζει την ενέργεια ανά μονάδα ηλεκτρικού φορτίου που προσφέρει η πηγή στο κύκλωμα.

Ο όρος ηλεκτρεγερτική δύναμη δεν είναι ικανοποιητικός, γιατί η ΗΕΔ δεν είναι δύναμη, αλλά, όπως φαίνεται από τη προηγούμενη σχέση, έχει μονάδα μέτρησης ίδια με τη διαφορά δυναμικού.

Αν διαιρέσουμε αριθμητή και παρονομαστή της σχέσης (22) με το χρόνο t , έχουμε:

$$\mathcal{E} = \frac{W}{q} \Rightarrow \mathcal{E} = \frac{W/t}{q/t} \Rightarrow \mathcal{E} = \frac{P}{I}$$

Συνεχές ηλεκτρικό ρεύμα

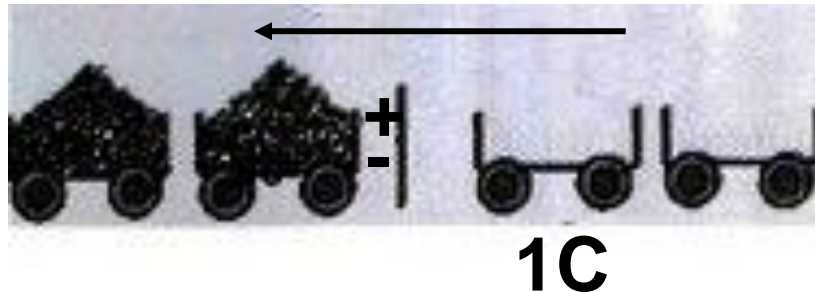
Έτσι, η ηλεκτρεγερτική δύναμη \mathcal{E} μιας πηγής δίνεται και από το πηλίκο της ισχύος P , που παρέχει η πηγή στο κύκλωμα, προς την ένταση του ρεύματος I που διαρρέει το κύκλωμα. Δηλαδή:

$$\mathcal{E} = \frac{P}{I} \quad (23)$$

Η ηλεκτρική πηγή είναι ουσιαστικά ένας ενεργειακός μετατροπέας, δηλαδή μετατρέπει σε ηλεκτρική ενέργεια, μιας άλλης μορφής ενέργεια, που μπορεί να είναι χημική, μηχανική, θερμική, ακτινοβολίας. Στην εικ. 46 κάθε βαγονάκι παριστάνει φορτίο 1C . Η ηλεκτρική πηγή δεν παράγει ηλεκτρικό φορτίο, αλλά αποδίδει σε κάθε 10 ορισμένη ποσότητα ενέργειας, που καθορίζεται από την ΗΕΔ της. Αν

Συνεχές ηλεκτρικό ρεύμα

π.χ. η πηγή έχει ΗΕΔ 3V, τότε σε κάθε 1C αποδίδει ενέργεια 3J.



Εικ. 2.8.46. Η ηλεκτρεγερτική δύναμη εκφράζει την ενέργεια ανά μονάδα ηλεκτρικού φορτίου που προσφέρει πηγή στο κύκλωμα.

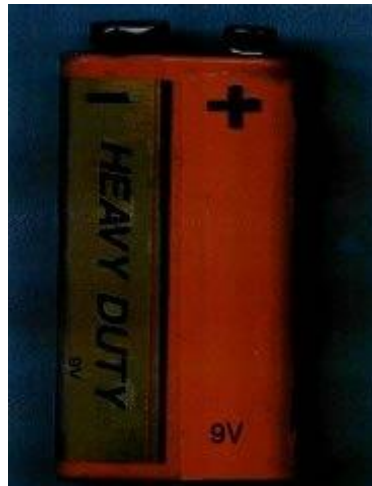
Η ηλεκτρεγερτική δύναμη μιας πηγής αναγράφεται στο περίβλημά της (εικ.47).

► Εσωτερική αντίσταση πηγής

Όταν μια ηλεκτρική πηγή διαρρέεται από ηλεκτρικό ρεύμα, διαπιστώνουμε ότι θερμαίνεται. Η θερμότητα που αναπτύσσεται μέσα

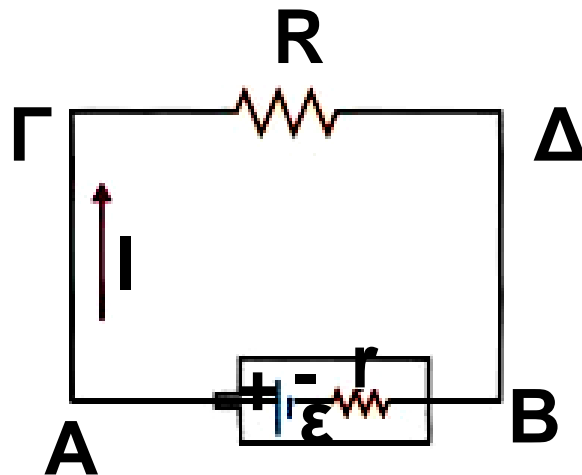
Συνεχές ηλεκτρικό ρεύμα

στην πηγή, οφείλεται στην αντίσταση, που αυτή παρεμβάλλει. Η αντίσταση αυτή αποτελεί χαρακτηριστικό μέγεθος της πηγής και ονομάζεται εσωτερική αντίσταση της πηγής και συμβολίζεται με r . Η εσωτερική αντίσταση της πηγής εκφράζει τη δυσκολία, που συναντά το ηλεκτρικό ρεύμα, όταν διέρχεται μέσα από την πηγή.



Εικ. 2.8-47. Μπαταρία

Συνεχές ηλεκτρικό ρεύμα
(2.9.) Νόμος των Ohm
για κλειστό κύκλωμα



Εικ. 2.9-48. Κλειστό κύκλωμα με πηγή και αντιστάτη

Σε ένα κλειστό κύκλωμα (εικ. 48) υπάρχει γεννήτρια, που έχει ηλεκτρεγερτική δύναμη E και εσωτερική αντίσταση r . Το εξωτερικό κύκλωμα αποτελείται από μια αντίσταση R . Οι αγωγοί που χρησιμοποιούνται για τη συνδεσμολογία έχουν ασήμαντη αντίσταση. Το

Συνεχές ηλεκτρικό ρεύμα

κύκλωμα διαρρέεται από ρεύμα έντασης I .

Σε χρονικό διάστημα t , η πηγή δίνει ενέργεια:

$$W = P \cdot t \Rightarrow W = \mathcal{E} \cdot I \cdot t$$

η οποία μετατρέπεται σε θερμότητα στην αντίσταση R : $Q_R = I^2 \cdot R \cdot t$

και

στην αντίσταση r : $Q_r = I^2 \cdot r \cdot t$

Από την αρχή διατήρησης της ενέργειας έχουμε:

$$W = Q_R + Q_r \Rightarrow \mathcal{E} \cdot I \cdot t = I^2 \cdot R \cdot t + I^2 \cdot r \cdot t \Rightarrow \\ \Rightarrow \mathcal{E} = I \cdot R + I \cdot r \Rightarrow \mathcal{E} = I (R + r) \Rightarrow$$

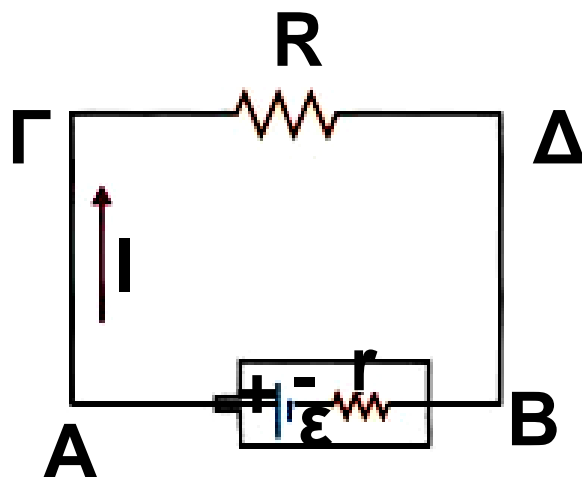
$$\Rightarrow \mathcal{E} = I \cdot R_{ολ} \Rightarrow I = \frac{\mathcal{E}}{R_{ολ}}$$

Η τελευταία σχέση αποτελεί τη μαθηματική έκφραση του νόμου του Ohm για κλειστό κύκλωμα, και διατυπώνεται ως εξής:

Συνεχές ηλεκτρικό ρεύμα

Σε κλειστό κύκλωμα, που αποτελείται από ηλεκτρική πηγή και ωμικές αντιστάσεις, η ένταση του ρεύματος I που διαρρέει το κύκλωμα είναι ίση με το πηλίκο της ΗΕΔ της πηγής \mathcal{E} προς την ολική αντίσταση $R_{ολ}$ του κυκλώματος.

▶ Τάση στους πόλους πηγής (πολική τάση)



Εικ. 2.9-49. Κλειστό κύκλωμα με πηγή και αντιστάτη.

Συνεχές ηλεκτρικό ρεύμα

Θεωρούμε το κύκλωμα της εικ. 49. Επειδή οι αγωγοί της συνδεσμολογίας ΑΓ και ΒΔ έχουν ασήμαντη αντίσταση, τα άκρα Γ και Δ της αντίστασης R έχουν το ίδιο δυναμικό με τους πόλους Α και Β της πηγής αντίστοιχα, δηλαδή $V_A = V_\Gamma$ και $V_B = V_\Delta$.

$$\text{Άρα: } V_A - V_B = V_\Gamma - V_\Delta.$$

Η τάση στα άκρα της πηγής $V_A - V_B$ λέγεται **πολική τάση** της πηγής και συμβολίζεται με V_π .

$$\text{Επομένως: } V_\pi = V_R$$

δηλαδή η τάση στους πόλους της πηγής είναι ίση με την τάση στα άκρα της αντίστασης R.

Είναι όμως: $V_R = I \cdot R$ (από το νόμο το Ohm για τμήμα αγωγού).

$$\text{Άρα: } V_\pi = I \cdot R$$

Συνεχές ηλεκτρικό ρεύμα

Από την αρχή διατήρησης της ενέργειας έχουμε:

$$\begin{aligned} W &= Q_R + Q_r \Rightarrow \mathcal{E} \cdot I \cdot t = I^2 \cdot R \cdot t + I^2 \cdot r \cdot t \Rightarrow \\ \Rightarrow \mathcal{E} &= I \cdot R + I \cdot r \Rightarrow \mathcal{E} = V_{\pi} + I \cdot r \Rightarrow \\ V_{\pi} &= \mathcal{E} - I \cdot r \end{aligned} \quad (25)$$

Παρατηρούμε ότι σ' αυτό το κλειστό κύκλωμα η τάση V_{π} στους πόλους της πηγής είναι ίση με την ηλεκτρεγερτική δύναμη \mathcal{E} της πηγής ελαττωμένη κατά τον παράγοντα $I \cdot r$, που λέγεται πτώση τάσης μέσα στην πηγή.

Αν το κύκλωμα είναι ανοιχτό, τότε η πηγή δε διαρρέεται από ρεύμα, δηλαδή είναι $I = 0$.

$$\text{Άρα: } V_{\pi} = \mathcal{E} - I \cdot r \stackrel{I=0}{\Rightarrow} V_{\pi} = \mathcal{E}$$

Έτσι, μπορούμε να πούμε ότι:

Συνεχές ηλεκτρικό ρεύμα

Η ηλεκτρεγερτική δύναμη \mathcal{E} της πηγής είναι ίση με την τάση V_{π} στους πόλους της πηγής, όταν η πηγή δε διαρρέεται από ρεύμα ($I = 0$).

Αν η πηγή είναι ιδανική, τότε έχει αμελητέα εσωτερική αντίσταση, δηλαδή είναι $r = 0$.

$$\text{Άρα: } V_{\pi} = \mathcal{E} - I \cdot r \stackrel{r=0}{\Rightarrow} V_{\pi} = \mathcal{E} .$$

Έτσι μπορούμε να πούμε ότι:

Η ηλεκτρεγερτική δύναμη \mathcal{E} της πηγής είναι ίση με την τάση V_{π} στους πόλους της πηγής, όταν η πηγή είναι ιδανική ($r = 0$).

Αν συνδέσουμε τους πόλους της πηγής με αγωγό αμελητέας αντίστασης, δηλαδή $R = 0$, τότε λέμε ότι η πηγή είναι βραχυκυκλωμένη.

Συνεχές ηλεκτρικό ρεύμα

Από το νόμο του Ohm για κλειστό κύκλωμα έχουμε:

$$I = \frac{E}{R_{ολ}} \Rightarrow I = \frac{E}{R+r} \quad R=0 \Rightarrow I_{\beta} = \frac{E}{r}$$

Το ρεύμα αυτό είναι το μέγιστο που μπορεί να διαρρέει την πηγή και λέγεται ρεύμα βραχυκύκλωσης.

Από τη σχέση $V_{\pi} = E - Ir$ κατασκευάζουμε τη χαρακτηριστική καμπύλη της πηγής, που φαίνεται στην εικ. 50.

Παράδειγμα 12

Δύο αντιστάσεις $R_1 = 5\Omega$ και $R_2 = 3\Omega$ συνδέονται σε σειρά και τα άκρα του συστήματος συνδέονται με γεννήτρια ΗΕΔ $\mathcal{E} = 10V$ και εσωτερικής αντίστασης $r = 2\Omega$.
Να βρεθούν:

Συνεχές ηλεκτρικό ρεύμα

- α) η ένταση του ρεύματος που διαρρέει το κύκλωμα
β) η τάση στους πόλους της γεννήτριας και η τάση στα άκρα της R_1 , και της R_2 .
γ) η ισχύς της πηγής και η ισχύς που αποδίδει η πηγή στο εξωτερικό κύκλωμα.

Λύση

- α) Η ένταση I του ρεύματος που διαρρέει το κύκλωμα είναι:

$$I = \frac{\mathcal{E}}{R_{\text{ολ}}} \Rightarrow I = \frac{\mathcal{E}}{r + R_1 + R_2} \Rightarrow I = 1\text{A}$$

- β) Η τάση στους πόλους της γεννήτριας είναι:

$$V_{\pi} = \mathcal{E} - Ir \Rightarrow V_{\pi} = 10\text{V} - 1\text{A} \cdot 2\Omega \Rightarrow \\ \Rightarrow V_{\pi} = 8\text{V}$$

Συνεχές ηλεκτρικό ρεύμα

Η τάση στα άκρα της R_1 είναι:

$$V_1 = IR_1 \Rightarrow V_1 = 1\text{A} \cdot 5\Omega \Rightarrow V_1 = 5\text{V}$$

Η τάση στα άκρα της R_2 είναι:

$$V_2 = IR_2 \Rightarrow V_2 = 1\text{A} \cdot 3\Omega \Rightarrow V_2 = 3\text{V}$$

γ) Η ισχύς της πηγής είναι:

$$P_{\text{πηγ}} = \mathcal{E} I \Rightarrow P_{\text{πηγ}} = 10\text{W}$$

Η ισχύς που αποδίδει η πηγή στο εξωτερικό κύκλωμα είναι:

$$P_{\text{εξ}} = I^2(R_1 + R_2) \Rightarrow P_{\text{εξ}} = 8\text{W}$$

$$(\text{ή } P_{\text{εξ}} = P_{\text{πηγ}} - P_r = \mathcal{E} I - I^2 r \Rightarrow P_{\text{εξ}} = 8\text{W})$$

(2.10.)

Αποδέκτες

Αποδέκτες είναι οι συσκευές στις οποίες η ηλεκτρική ενέργεια μετατρέπεται κατά το μεγαλύτερο μέρος της σε ενέργεια άλλης

Συνεχές ηλεκτρικό ρεύμα

μορφής διαφορετικής από θερμότητα.

Για παράδειγμα, ο ανεμιστήρας ως αποδέκτης μετατρέπει την ηλεκτρική ενέργεια σε μηχανική (το μεγαλύτερο μέρος) και σε θερμότητα (το μικρότερο μέρος).

Συντελεστής απόδοσης αποδέκτη ονομάζεται το πηλίκο της ωφέλιμης ισχύος (που δίνει ο αποδέκτης), προς τη δαπανώμενη ισχύ (που δίνουμε στον αποδέκτη).

Δηλαδή:

$$\alpha = \frac{P_{\omega\phi}}{P_{\delta\alpha\pi}} \quad (26)$$

Απόδοση αποδέκτη ονομάζεται το:

$$\alpha\% = \alpha \cdot 100\% = \frac{P_{\omega\phi}}{P_{\delta\alpha\pi}} \cdot 100\% \quad (27)$$

Συνεχές ηλεκτρικό ρεύμα

Παράδειγμα 13

Η δαπανώμενη ηλεκτρική ισχύς σ' έναν ανεμιστήρα είναι

$P_{\text{δαπ}} = 200\text{W}$ και η ωφέλιμη μηχανική ισχύς είναι $P_{\omega\varphi} = 160\text{ W}$. Να βρεθεί ο συντελεστής απόδοσης και η απόδοση του ανεμιστήρα.

Λύση

Ο συντελεστής απόδοσης είναι:

$$\alpha = \frac{P_{\omega\varphi}}{P_{\text{δαπ}}} \Rightarrow \alpha = \frac{160}{200} \Rightarrow \alpha = 0,8$$

και η απόδοση είναι:

$$\alpha(\%) = 0,8 \cdot 100\% = 80\%$$

Συνεχές ηλεκτρικό ρεύμα

Περιεχόμενα 2ου τόμου

ΣΥΝΕΧΕΣ ΗΛΕΚΤΡΙΚΟ ΡΕΥΜΑ

2.1. Ηλεκτρικές πηγές	15
2.2. Ηλεκτρικό ρεύμα.....	17
2.3. Κανόνας του Kirchhoff(Κίρχοφ).....	35
2.4. Αντίσταση – Αντιστάτης	50
2.5. Συνδεσμολογία αντιστατών(αντιστάσεων)	79
2.6. Ρυθμιστική (μεταβλητή) αντίσταση	98
2.7. Ενέργεια και ισχύς του ηλεκτρικού ρεύματος.....	104
2.8. Ηλεκτρεγερτική δύναμη (ΗΕΔ) πηγής.....	134
2.9. Νόμος του Ohm για κλειστό κύκλωμα	140
2.10. Αποδέκτες.....	148

Βάσει του ν. 3966/2011 τα διδακτικά βιβλία του Δημοτικού, του Γυμνασίου, του Λυκείου, των ΕΠΑ.Λ. και των ΕΠΑ.Σ. τυπώνονται από το ΙΤΥΕ - ΔΙΟΦΑΝΤΟΣ και διανέμονται δωρεάν στα Δημόσια Σχολεία. Τα βιβλία μπορεί να διατίθενται προς πώληση, όταν φέρουν στη δεξιά κάτω γωνία του εμπροσθόφυλλου ένδειξη «ΔΙΑΤΙΘΕΤΑΙ ΜΕ ΤΙΜΗ ΠΩΛΗΣΗΣ». Κάθε αντίτυπο που διατίθεται προς πώληση και δεν φέρει την παραπάνω ένδειξη θεωρείται κλεψίτυπο και ο παραβάτης διώκεται σύμφωνα με τις διατάξεις του άρθρου 7 του νόμου 1129 της 15/21 Μαρτίου 1946 (ΦΕΚ 1946,108, Α').

Απαγορεύεται η αναπαραγωγή οποιουδήποτε τμήματος αυτού του βιβλίου, που καλύπτεται από δικαιώματα (copyright), ή η χρήση του σε οποιαδήποτε μορφή, χωρίς τη γραπτή άδεια του Υπουργείου Παιδείας, Θρησκευμάτων και Αθλητισμού / ΙΤΥΕ - ΔΙΟΦΑΝΤΟΣ.